

# ES-20/80C

## Kratītājs-inkubators



Ja jums ir kādas atsauksmes par mūsu produktiem vai pakalpojumiem, mēs labprāt jūs uzklausišim. Lūdzu, sūtiet visas atsauksmes uz šo adresi:

**Ražotājs**

SIA Biosan

Rātsupītes iela 7 k-2, Rīga, LV-1067, Latvija

Tālrunis: +371 674 261 37

Fakss: +371 674 281 01

**[www.biosan.lv](http://www.biosan.lv)**

Servisa e-pasts: [service@biosan.lv](mailto:service@biosan.lv)

Marketinga e-pasts: [marketing@biosan.lv](mailto:marketing@biosan.lv)

# Saturs

1.	Par šo instrukcijas redakciju .....	3
2.	Drošības pasākumi .....	4
3.	Vispārējā informācija.....	5
4.	Darba uzsākšana .....	6
5.	Kraušana .....	8
6.	Darbs ar iekārtu .....	10
7.	Specifikācija .....	13
8.	Pasūtīšanas informācija .....	15
9.	Tehniskā apkope un tīrīšana .....	16
10.	Glabāšana un transportēšana .....	17
11.	Garantija .....	18
12.	ES Atbilstības deklarācija.....	<b>Error! Bookmark not defined.</b>

## 1. Par šo instrukcijas redakciju

1.1 Šī lietotāja instrukcijas redakcija attiecas uz sekojošiem modeļiem un versijām:

Modelis un nosaukums	Versija
ES-20/80C, kratītājs-inkubators	V.1AD

1.2 Redakcija 1.04 – 2023. g. janvāris.

## 2. Drošības pasākumi

### 2.1 Simboli, ko izmanto šajā instrukcijā:



**Uzmanību!** Pirms iekārtas lietošanas pārliecinieties, ka esat pilnībā izlasījis un sapratis šo lietotāja instrukciju. Lūdzu, pievērsiet īpašu uzmanību sadaļām, kas apzīmētas ar šo simbolu.



**Uzmanību!** Karsta virsma! Inkubatora virsmas un iekšējā kamera var stipri sakarst darba laikā. Vienmēr izmantojiet kokvilnas aizsargcimdus uzstādot vai noņemot paraugus, ja temperatūra ir uzstādītā virs 60°C.

### 2.2 Attēli uz iekārtas un iepakojuma.

	CE marķējums, ražotājs apliecina atbilstību Eiropas veselības, drošības un vides aizsardzības standartiem, sk. <b>12.1</b> .
	EEIA direktīvas marķējums, sk. <b>12.1</b> .

### 2.3 Vispārēja drošība.

- Nodrošinātā aizsardzība var būt neefektīva, ja darbība neatbilst ražotāja prasībām.
- Sargājiet iekārtu no triecieniem un kritieniem.
- Glabājiet un transportējiet iekārtu ka aprakstīts sadaļā **Glabāšana un transportēšana**.
- Izmantojiet tikai oriģinālās detaļas un piederumus, ko šai iekārtai nodrošina ražotājs.
- Pirms izmantot jebkādas tīrīšanas vai attīrīšanas metodes, izņemot ražotāja ieteiktās, noskaidrojiet pie ražotāja, vai piedāvātā metode nebojā iekārtu.
- Neveiciet izmaiņas iekārtas konstrukcijā.

### 2.4 Elektriska drošība.

- Savienojiet tikai ar tādu elektrotīklu, kura spriegums atbilst sērijas numura uzlīmes norādītajam spriegumam.
- Izmantojiet tikai iezemētas strāvas kontaktligzdas un pagarinātāju.
- Pārliecinieties, ka slēdzis un kontaktdakša ir viegli sasniedzami lietošanas laikā.
- Pirms pārvietošanas atvienojiet iekārtu no elektrotīkla.
- Ja iekārtā iekļūst šķidrums, atvienojiet to no elektrotīkla un nododiet to pārbaudei remonta un tehniskās apkopes speciālistam.
- Nedarbiniet iekārtu telpās, kurās var veidoties kondensāts. Iekārtas darbības nosacījumi ir definēti sadaļā **Specifikācija**.

### 2.5 Darba laikā.

- Nedarbiniet iekārtu vidē, kurā ir agresīvi vai sprādzienbīstami ķīmiskie maisījumi. Lūdzu, sazinieties ar ražotāju par iespējamu iekārtas ekspluatāciju konkrētās vidēs.
- Neinkubējiet uzliesmojošas, sprādzienbīstamas vai ķīmiski aktīvas vielas. Ja inkubatora iekšpusē šāda viela ir izlijusi, tā jānotīra ar mitru drānu un maigu ziepju šķīdumu.
- Nelietojiet iekārtu ārpus laboratorijas telpām.
- Pārliecinieties, ka visi trauki ar paraugiem ir hermētiski aizvērti. Mitrums, ko izraisa iztvaikošana no neaizvērtiem traukiem, var traucēt iekārtu.
- Nepārsniedziet maksimālo slodzi uz iekārtu, svars norādīts sadaļā **Specifikācija**.

### 2.6 Bioloģiskā drošība.

- Lietotājs ir atbildīgs par atbilstošas dekontaminācijas veikšanu, ja bīstamais materiāls nopūst uz iekārtas vai iekļūst tajā.

### 3. Vispārējā informācija

Kratītājs-inkubators **ES-20/80C** biotehnoloģiskajām un farmaceitiskajām laboratorijām ir profesionālas kategorijas aprīkojums. Tipiskie pielietojumi ietver - mikrobu un šūnu kultūru audzēšanu, olbaltumvielu ekspresiju, šķīdības pētījumus, vispārēju sajaukšanu, kā arī citus dažādus pielietojumus bioloģijas un ķīmijas jomā.

Iekārta ir aprīkota ar jaunizveidotu trīskāršu ekscentru mehānismu platformas kustībai, kas nodrošina augstākās balansēšanas īpašības, izcilu uzticamību un klusu darbību. Stipras kratīšanas laikā iekārtas nodrošinātā stabilitāte ļauj uzstādīt līdz 3 ierīcēm vienu virs otras, kas ļauj ietaupīt vietu. Jaunais displejs un viegli lietojams lietotāja interfeiss nodrošina skaidru un intuitīvu parametru kontroli, kā arī ļauj datu ievadīšanu, uzglabāšanu un rādīšanu laika gaitā. Papildu funkcijas, piemēram, nelīdzsvarotības sensors un automātiskā termostata kļūmes atklāšana padara šo kratītāju inkubatoru par modernu un drošu produktu. **Bluetooth**<sup>®</sup> savienojums ar datoru ļauj veikt datu pārvaldību, datu reģistrēšanu, parametru kontroli un profilēšanu īpašā programmatūrā, kas tiek piegādāta kopā ar iekārtu.

Iebūvēts karstumizturīgs bezsuku ventilators nodrošina precīzu temperatūras sadalījumu kamerā (no 5 °C virs apkārtējās vides līdz +80 °C). Kameras dzesēšanu nodrošina papildu Peltjē moduļi, kas ļauj dzesēt līdz 12,5 °C zem apkārtējās vides temperatūras. Turklāt tiek sasniegta lieliska parauga temperatūras vienveidība  $\pm 0,2$  °C, 37 °C temperatūrā. Iekšējā kamera ir izgatavota no nerūsējošā tērauda. Pateicoties jaunākajam motoram, siltumizolācijas materiāliem un parametru PID kontrolei, enerģijas patēriņš tiek samazināts un kratītājs inkubators ir ļoti energoefektīvs, neskatoties uz tā salīdzinoši lielo izmēru.

## 4. Darba uzsākšana

4.1 **Izpakošana.** Uzmanīgi izņemiet iekārtu no iepakojuma. Saglabājiet oriģinālo iepakojumu gadījumam, ja iekārta būs jātransportē vai jāglabā. Rūpīgi pārbaudiet, lai iekārtai nebūtu bojājumu no pārvadāšanas. Garantija neattiecas uz bojājumiem, kas gūti pārvadāšanas laikā. Garantija attiecas tikai uz iekārtam, kas tika transportētas oriģinālajā iepakojumā.



**Uzmanību!** Iekārtas liela svara dēļ, lai izpakotu vai transportētu ir nepieciešama 2 cilvēku līdzdalība.



**Uzmanību!** Pēc transportēšanas, uzglabāšanas vai kondensāta veidošanās gadījumā un pirms pieslēgšanas pie elektriskās ķēdes turiet iekārtu istabas temperatūrā 2-3 stundas, lai tā izžūtu. Ja iekārta nav izžāvēta, tās darbība var neatbilst visām drošības prasībām.

4.2 **Komplektācija.** Iepakojums satur:

4.2.1 Standarta komplekts:

- Orbitālais kratītājs-inkubators ..... 1 gab.
- Strāvas vads ..... 1 gab.
- Rezerves drošinātājs (drošinātāja turētājā) ..... 1 gab.
- 4 skrūves un sešstūra atslēga ..... 1 kompl.
- USB datu nesējs ar programmatūru un pamācību ..... 1 gab.
- Lietotāja instrukcija, atbilstības deklarācija ..... 1 kopija

4.2.2 Papildus piederumi, pēc pasūtījuma:

- HSP-30/100 platforma ..... 1 gab.
- HSP-16/250 platforma ..... 1 gab.
- HSP-9/500 platforma ..... 1 gab.
- HSP-6/1000 platforma ..... 1 gab.
- PP-400 platforma ..... 1 gab.
- UP-168 universālā platforma ..... 1 gab.
- HSC-50, HSC-100, HSC-250, HSC-500, HSC-1000 turētāji priekš UP-168 ..... 1 gab.
- TR-21/50 mēģeņu statīvs priekš UP-168 ..... 1 gab.
- TR-44/15 mēģeņu statīvs priekš UP-168 ..... 1 gab.
- USB Bluetooth® datora adapteris ..... 1 gab.
- Kraušanas komplekts divām iekārtām ..... 1 kompl.
- Kraušanas komplekts trim iekārtām ..... 1 kompl.



HSP-30/100



HSP-16/250



HSP-9/500



HSP-6/1000



PP-400



UP-168



SPML



TR-21/50



TR-44/15

### 1. attēls. Papildus piederumi

#### 4.3 Uzstādīšanās.



**Piezīme.** Pārlicinieties, ka iekārta ir novietota uz līdzenas horizontālas virsmas, kas spēj izturēt tās svaru.



**Piezīme.** Lai sakraut 2 vai 3 iekārtas, skatiet sadaļu **Kraušana**.

- Novietojiet iekārtu uz līdzenas, horizontālas, stabilas, nedegošas virsmas 30 cm attālumā no jebkādiem uzliesmojošiem materiāliem, atstājiet 20 cm apkārt iekārtai no visām pusēm, lai nodrošinātu ventilāciju.
- Izlīdziniet iekārtu uz virsmas, regulējot vītņotās kājas. Pagrieziet kājas, līdz iekārta ir stabila, pēc tam nostipriniet vītņi ar uzgriezni. Iekārtai jāstāv uz visām četrām kājām, vibrācijas nedrīkst būt.
- Noņemiet aizsargplēvi no displeja.
- Pievienojiet strāvas vadu kontaktlīdzdai iekārtas aizmugurējā pusē un novietojiet to, lai viegli piekļūtu strāvas slēdzim un kontaktdakšai.

#### 4.4 Platformas uzstādīšana.

4.4.1 Noņemiet silikona paklājiņu un, izmantojot sešstūra skrūvgriezi, atskrūvējiet četras skrūves no iepriekšējās platformas, ja platforma bija uzstādīta. Uzstādiet un nostipriniet jauno platformu pie pamatnes kustīgās daļas ar četrām skrūvēm un uzlieciet silikona paklājiņu.

4.4.2 **UP-168** platforma. Platformu var aprīkot ar kolbu skavām vai mēģenes statīvu. Izkārtojiet sastāvdaļas simetriski attiecībā pret platformas centru. Nostipriniet tās vietā ar sastāvdaļām pievienotajām skrūvēm. Maksimālais skavu vai statīvu skaits ir norādīts tabulā sadaļā **Specifikācijas**.

4.4.3 **SPML** lentes priekš **UP-168**.

- Noņemiet traucējošus turētājus (**UP-168**).
- Ateļojiet, notīriet un nosusiniet platformu kā aprakstīts **8.2.5**.
- Noņemiet plastika aizsargplēvi no vienas paklāja/lentes puses un novietojiet to uz platformas. Novietojiet līdz trim **SPML** lentēm simetriski, paralēli platformas garākai malai.
- Noņemiet atlikušo aizsargplēvi. Saglabājiet abas plēves!



**Piezīme.** Skatiet **SPML** pievienoto rokasgrāmatu, lai uzzinātu ieteikumus par paraugu tvertņu izvēli un apkopi, kas nav norādīta **8.2.5**. punktā.

## 5. Kraušana



**Piezīme.** Nākamā sadaļa attiecas uz papildu kraušanas komplektu, ko var izmantot kopā ar 2 vai 3 kratītāja-inkubatora iekārtām.

5.1 Kraušanas komplekti sastāv:

Komponents	Komplekts 2 iekārtām	Komplekts 3 iekārtām
<b>Kataloga numurs</b>	BS-0101670-OK	BS-0101670-PK
Sānu kājas	–	2
Vertikālā turētājplāksne	4	8
Hex skrūves 6x16	16	40
Paplāksne	16	40
Aizsargpaplāksne	16	40
Hex atslēga	1	1

5.2 **Komplekta iegāde.** Lai iegādātos komplektu, sazinieties ar Biosan, izmantojot informāciju, kas sniegta sadaļā Informācija pasūtīšanai.

5.3 **Darba uzsākšana.**

5.3.1 Izpakojiet komplektu. Izslēdziet iekārtas un atvienojiet barošanas vadus.

5.3.2 Sagatavojiet darba vietu. Pārļiecinieties, ka grīda un galds iztur vismaz 150 kgF/m<sup>2</sup> (2 iekārtām) vai 200 kgF/m<sup>2</sup> (3 iekārtām). Lamināta vai gumijas grīdas segums var samazināt kopējo stabilitāti, un parasti tas nav ieteicams.

5.3.3 Novietojiet iekārtas tā, lai netraucētu piekļuvi elektrotīkla kontaktdakšām, kontaktligzdām un strāvas slēdžiem.

5.4 **Divu iekārtu sakraušana vienu uz otras** (2. attēls).

5.4.1 Novietojiet vienu iekārtu uz otras.

5.4.2 Savienojiet iekārtas ar četrām plāksnēm. Katrai plāksnei ir vajadzīgas četras skrūves, katrai no tām ir paplāksne un fiksācijas paplāksne (3. attēls). Cieši nostipriniet skrūves.

5.5 **Trīs iekārtu sakraušana vienu uz otras.**

5.5.1 Pamata iekārta (4. attēls):

- Piestipriniet kreiso un labo kājiņu pie pamata iekārtas. Kājai ir nepieciešamas četras skrūves, katrai no tām ir paplāksne un fiksācijas paplāksne (3. attēls). Piestipriniet skrūves cieši.
- Noregulējiet kāju gumijas daļas tā, lai pamata iekārta būtu stabila un līdzena.

5.5.2 Vidējā iekārta (5. attēls):

- Novietojiet vidējo iekārtu pamata iekārtas augšpusē.
- Savienojiet iekārtas ar četrām plāksnēm. Plāksnei ir vajadzīgas četras skrūves, katrai no tām ir paplāksne un fiksācijas paplāksne (3. attēls). Cieši nostipriniet skrūves.

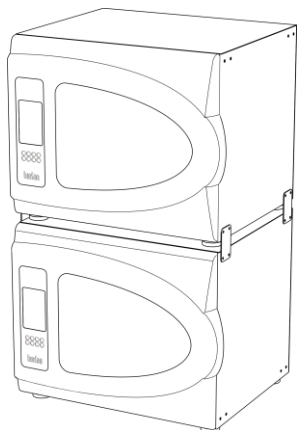
5.5.3 Augšējā iekārta (6. attēls):

- Uzstādiet augšējo iekārtu uz vidējās iekārtas.
- Savienojiet iekārtas ar četrām plāksnēm. Plāksnei ir vajadzīgas četras skrūves, katrai no tām ir paplāksne un fiksācijas paplāksne (3. attēls). Cieši nostipriniet skrūves.

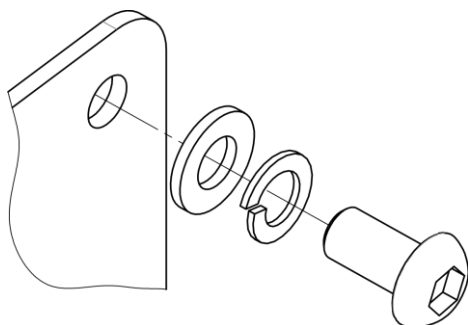
5.6 Savienojiet barošanas vadus ar iekārtām un ar iezemētām elektrotīkla rozetēm.

5.7 **Apkope.** Reizi mēnesī pārbaudiet skrūvju fiksāciju un iekārtu steku stabilitāti.

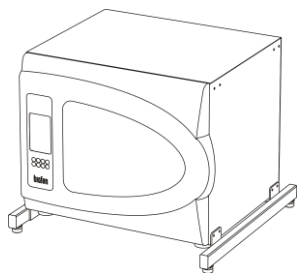




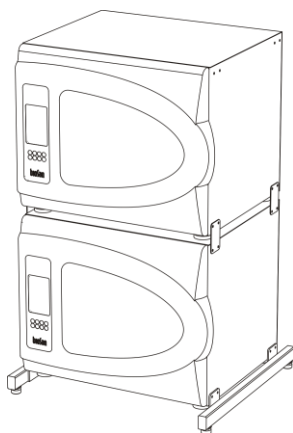
**2. attēls. Divu iekārtu kraušana**



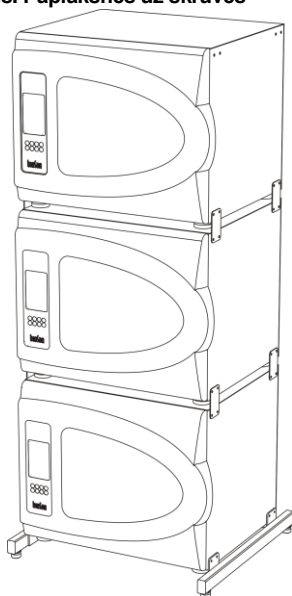
**3. attēls. Paplāksnes uz skrūves**



**4. attēls. Trīs iekārtu kraušana, pamata līmenis**



**5. attēls. Trīs iekārtu kraušana, vidējais līmenis**



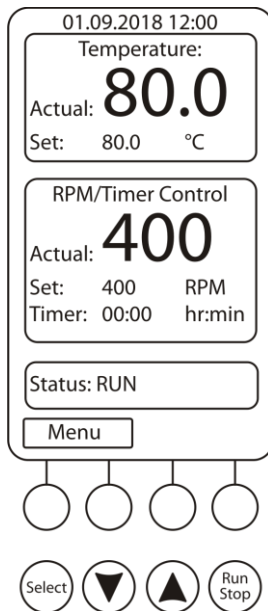
**6. attēls. Trīs iekārtu kraušana, augšējais līmenis**

## 6. Darbs ar iekārtu



**Uzmanību!** Pēc transportēšanas, uzglabāšanas vai kondensāta veidošanās gadījumā un pirms pieslēgšanas pie elektriskās ķēdes turiet iekārtu istabas temperatūrā 2-3 stundas, lai tā izžūtu. Ja iekārta nav izžāvēta, tās darbība var neatbilst visām drošības prasībām.

- 6.1 Savienojiet iekārtu ar iezemētu strāvas kontaktligzdu. Iestatiet aizmugurējā paneļa strāvas slēdzi I (ieslēgts) pozīcijā.
- 6.2 Displejs ieslēdzas. No augšas uz leju displejs rāda:
  - Pašreizējais datums un laiks;
  - faktiskā un iestatītā temperatūra;
  - faktiskie apgriezieni, iestatītie apgriezieni un taimeris;
  - statusa josla;
  - Konteksta pogas, kas atbilst zem displeja esošajiem taustiņiem.
- 6.2.1 Zem displeja:
  - Četri nemarkēti taustiņi, kas atbilst konteksta pogām uz displeja;
  - **Select**, **▲**, **▼** un **Run Stop** taustiņi.
- 6.3 **Parametru iestatīšana.** Nospiediet taustiņu **Select**, lai izvēlētos maināmo parametru. Lai iestatītu parametru, izmantojiet **▲** un **▼** taustiņus. Nospiežot taustiņu ilgāk par 2 s, mainīšanas ātrums palielinās. Vēlreiz nospiediet taustiņu **Select**, lai izvēlētos nākamo parametru. Izmaiņas tiek saglabātas automātiski.
- 6.3.1 **Temperatūras iestatīšana.** Temperatūra sāk mainīties atbilstoši iestatītajai vērtībai. Pieaugums ir 0,1°C. Vērtības var mainīt jebkurā laikā.
- 6.3.2 **Ātruma iestatīšana (RPM).** Pieaugums ir 10 apgriezieni minūtē. Ātrumu var iestatīt jebkurā laikā.
- 6.3.3 **Laika iestatīšana.** Laiks tiek iestatīts atsevišķi stundām un minūtēm ar soli 1 minūte.



7. attēls. Vadības panelis

## 6.4 Programmas izpilde.

6.4.1 Kad faktiskā temperatūra inkubatorā sasniedz iestatītās vērtības, atveriet durvis un novietojiet paraugus uz platformas.



**Uzmanību!** Novietojiet paraugus simetriski attiecībā pret platformas centru, lai izvairītos no nelīdzsvarotības kļūdām.



**Uzmanību!** Neaizpildiet traukus inkubatora iekšpusē. Pārlicinieties, ka visi trauki ir cieši noslēgti. Mitrums, ko rada iztvaikošana no inkubatora iekšpusē esošajiem neslēgtajiem traukiem, bojās iekārtu!

6.4.2 Nospiediet taustiņu **Run Stop**. Platforma sāks griezties, un taimera indikators sāks skaitīt laika intervālu.



**Piezīme.** Ja ātrums ir iestatīts uz nulli, nospiežot taustiņu **Run Stop**, tiks iedarbināts taimeris, bet platforma nekustēsies.

6.5 Pēc programmas pabeigšanas (pēc iestatītā laika beigām) platformas kustība apstāsies un statusa joslā parādīsies STOP, ko pavadīs atkārtots skaņas signāls. Nospiediet jebkuru taustiņu, lai signālu pārtrauktu.



**Uzmanību!** Kameras sildīšanu var pārtraukt tikai manuāli, samazinot temperatūru!

6.6 Ja laiks nav iestatīts (iestatītais laiks ir 00:00), nospiežot taustiņu **Run Stop**, sāksies nepārtraukta iekārtas darbība, līdz atkal tiek nospiests taustiņš **Run Stop**.

6.7 Platformas kustību var apturēt jebkurā laikā, nospiežot taustiņu **Run Stop**. Šādā gadījumā programmas realizācija un platformas kustība apstāsies, un taimeris pārslēgsies STOP režīmā, saglabājot iepriekš iestatīto laiku. Nospiediet taustiņu **Run Stop**, lai atsāktu darbību ar to pašu laiku un ātrumu. Turklāt, ja tiek atvērtas durvis, platforma apstāsies; pēc durvju aizvēršanas platforma automātiski atsāks kustību.

- 6.8 **Inkubatora izvēlne. Menu** (izvēlnes) poga atver inkubatora izvēlni. Izmantojiet pogas ▲ un ▼, lai pārvietotos, un **Enter**, lai izvēlētos. Lai atgrieztos no apakšizvēlnes uz izvēlni, pārlūkojot izvēlni, izvēlieties visaugstāko opciju **Quit** (Iziet).
- 6.8.1 **Inkubatora ID.** Opcija **GetID** parāda inkubatora sērijas numuru un nosaukumu un tā Bluetooth® moduļa MAC adresi, kā arī tālvadības datora Bluetooth® moduļa MAC adresi.
- 6.8.2 **Datums un laiks.** Lai šajā apakšizvēlnē iestatītu datumu un laiku, nospiediet pogu **Enter**, lai izvēlētos parametru, pēc tam pogas ▲ un ▼, lai mainītu vērtību, un pogu **Enter**, lai apstiprinātu izmaiņas.
- 6.8.3 **Service** (Pakalpojums). Šajā apakšizvēlnē ir šādas opcijas: **Current Errors** (Pašreizējās kļūdas) un **Settings** (Iestatījumi).
- 6.8.3.1 **Current Errors** (Pašreizējās kļūdas). Šī opcija ļauj lietotājam apskatīt un atiestatīt aktīvo kļūdu sarakstu.
- 6.8.3.2 **Settings** (Iestatījumi). Šai opcijai ir pieejamas divas apakšiespējas – **Alarm Setting** (Trauksmes iestatījumi) un **Start mode** (Sākuma režīms).
- **Alarm Setting** (Trauksmes iestatīšana). Lietotājs var iestatīt trauksmes iestatījumus, pamatojoties uz temperatūras un ātruma rādītāju vērtībām. Visi trauksmes signāli darbojas pēc šāda principa, kā piemērs ņemta temperatūra:  
Ja  $T_{act} < T_{thr,low}$  vai  $T_{act} > T_{thr,high}$   $t_{delay}$  laikā, tad tiks iedarbināts trauksmes signāls.  
Kur  $T_{act}$  ir faktiskā temperatūra inkubatorā,  $T_{thr,low}$  ir zemākā robežvērtība,  $T_{thr,high}$  ir augstākā robežvērtība, bet  $t_{delay}$  ir laika aizture minūtēs. Lai izvairītos no kļūdainas trauksmes signālu iedarbināšanas, izmanto laika aizturi.  
RPM signalizācija darbojas pēc tāda paša principa.
  - **Start mode** (sākuma režīms). Lietotājs var mainīt iekārtas paātrinājuma režīmu. Sākuma režīmā **Slow** (lēns) iekārta uzņem ātrumu lēni, lai samazinātu izlīšanas iespēju. Sākuma režīmā **Fast** (Ātrs) iekārta strauji uzņem ātrumu un iestatīto apgriezienu skaitu.
- 6.8.4 **Active Alarms** (Aktīvie trauksmes signāli). Šī opcija ļauj lietotājam apskatīt un atiestatīt aktīvo trauksmes signālu sarakstu.
- 6.8.5 **Data Logger** (Datu reģistrators). Datu reģistratoram ir šādas opcijas: View Plot T(t), View Plot RPM(t), View Plot T(t)+RPM(t), Clear log, Logger on/off.
- 6.8.5.1 Visās View Plot opcijās tiek izmantota viena un tā pati saskarne. Izmantojiet kreiso un labo pogu, lai pārvietotu grafiku pa x asi. Izmantojiet pogas Up un Down, lai pārvietotu diagrammu pa y asi. Izmantojiet <-xx-> pogu, lai izvēlētos x ass navigācijas skalu. Pieejamie mērogi ir 15 minūtes, 1 stunda, 1 diena, 1 nedēļa un 1 mēnesis.
- 6.8.5.2 Poga Clear Log (Notīrīt žurnālu) dzēš reģistratora datus.
- 6.8.5.3 Poga Logger On/Off pārslēdz automātisko datu reģistrēšanu.
- 6.8.5.4 Pieejamās atmiņas līmeņa indikators. Kad datu reģistrētājs izlieto visu pieejamo atmiņu, tas sāk pārrakstīt datus no sākuma. 100 % atmiņas tiek izmantoti aptuveni 1 mēneša laikā.
- 6.9 Darba beigās iestatiet strāvas slēdzi pozīcijā O (izslēgts). Atvienojiet strāvas vadu no elektriskās ķēdes.



**Piezīme.** Bieži pārbaudiet kondensāta uzkrāšanos kondensācijas paplātē (skatīt 9.1.5 punktu un 8. attēlu), ja nepieciešams, izmetiet kondensātu.

## 7. Specifikācija

7.1 Biosan patur tiesības izstrādājuma konstrukcijā ieviest izmaiņas un papildinājumus, kas vērsti uz lietošanas īpašību un darba kvalitātes uzlabošanu, bez papildu paziņošanas.

7.2 Temperatūras specifikācijas

Uzstādīšanas diapazons .....	+4°C ... +80°C (solis 0,1°C)
Kontroles diapazons .....	12,5°C zem istabas temperatūras ... +80°C
Vienmērīgums <sup>1</sup> .....	±0,2°C
Precizitāte <sup>1</sup> .....	±0,1°C
Uzkaršanas laiks līdz +80°C, iekš inkubatora .....	70 min

7.3 Izmēru specifikācijas

Svars, precīzi ap ±10% .....	50 kg
Gabarīta izmēri (PxGxA) .....	620x620x510 mm
Iekšējie gabarīta izmēri (PxGxA) .....	460x400x325 mm



**Piezīme.** Iekšējās kameras augstumu mēra no kratišanas platformas. Pārliecinieties, ka izmantotos traukus var uzstādīt un noņemt no pašreizējās platformas.

Kraušana .....



**Piezīme.** Kraušana iespējama tikai ar uzstādītu kraušanas komplektu. Trešā līmeņa kraušanai ir nepieciešamas pamata sānu kājas daļas.

7.4 Elektriskās specifikācijas

Darba spriegums, frekvence un strāva .....	230 V~, 50/60 Hz, 3,7 A
Maksimālā jauda .....	810 W

7.5 Vispārējās specifikācijas

Ātruma kontroles diapazons .....	50–400 apgr/min (solis 10 apgr/min)
Digitālā laika uzstādīšana .....	1 min - 96 s (solis 1 min) / bez apstājas
Maksimālā slodze .....	10,6 kg
Orbīta .....	20 mm
Displejs .....	TFT LCD
Datu pārraide .....	Bluetooth®

7.6 Eksploatācijas telpu prasības

Darba telpu apraksts .....	Slēgtas laboratorijas, aukstas istabas
Temperatūras diapazons .....	+4 °C ... +40 °C
Mitruma parametri .....	Maksimāli 80% pie 31 °C, .....lineāri samazinoties līdz 50% pie 40 °C. Atmosfēra bez kondensāta veidošanas iespējām.
Maksimālais darbības augstums .....	2000 m virs jūras līmeņa

<sup>1</sup> Dati paraugiem pie 37°C un 240 apgr./min.

7.7 Maksimālais turētāju skaits, ko var uzlikt uz UP-168 platformas priekš ES-20/60:

HSC-50	HSC-100	HSC-250	HSC-500	HSC-1000	SPML	TR-44/15, TR-21/50
36	16	11	9	5	3	2

7.8 Rekomendējamais maksimālais ātrums priekš UP-168 platformas ar pilnīgi aizņemtiem TR-21/50 vai TR-44/15 turētājiem, atkarībā no leņķa.

Leņķis	Ātrums, apgr/min			
	200	250	350	400
0°	OK			
15°	OK			
30°	OK			
45°	OK			Nav rekomendēts
60°	OK		Nav rekomendēts	
75°	OK	Nav rekomendēts		

## 8. Pasūtišanas informācija

### 8.1 Pieejamie modeļi un versijas:

Modelis	Versija	Kataloga numurs
ES-20/80C	V.1AD	BS-010173-A01

### 8.2 Lai uzzinātu vai pasūtītu papildu piederumus, sazinieties ar Biosan.

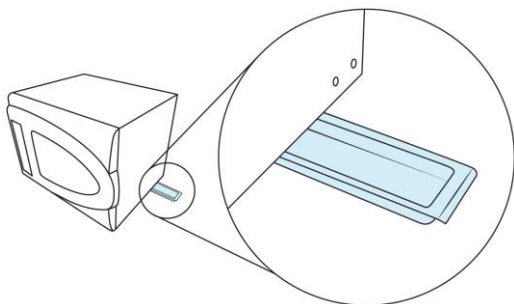
#### 8.2.1 Papildu piederumi:

Apraksts	Kataloga numurs
HSP-30/100, platforma ar skavām 30 kolbām pa 100 ml	BS-010167-KK
HSP-16/250, platforma ar skavām 16 250 ml kolbām.	BS-010167-MK
HSP-9/500, platforma ar skavām 9 kolbām ar 500 ml ietilpību.	BS-010167-NK
HSP-6/1000, platforma ar skavām 6 kolbām ar 1000 ml ietilpību.	BS-010167-LK
PP-400, plakana platforma ar silikona paklājiņu. Darba izmēri 360x400 mm	BS-010135-FK
UP-168, universāla platforma dažādām kolbām.	BS-010135-JK
HSC-50, skava 50 ml kolbai UP-168 platformai (ø 50 mm)	BS-010167-DK
HSC-100, skava 100 ml kolbai UP-168 platformai (ø 65 mm)	BS-010167-EK
HSC-250, spaile 250 ml kolbai UP-168 platformai (ø 85 mm)	BS-010167-FK
HSC-500, skava 500 ml kolbai UP-168 platformai (ø 105 mm).	BS-010167-JK
HSC-1000, skava 1000 ml kolbai UP-168 platformai (ø 130 mm).	BS-010167-IK
TR-21/50, mainīga leņķa statīvs 21x50 ml mēģenēm UP-168 platformai.	BS-010135-KK
TR-44/15, mainīga leņķa statīvs 44x15 ml mēģenēm UP-168 platformai.	BS-010135-LK
Bluetooth® adapteris	BS-010167-CK
Kraušanas komplekts divām iekārtām.	BS-010167-OK
Kraušanas komplekts trim iekārtām.	BS-010167-PK

## 9. Tehniskā apkope un tīrīšana

### 9.1 Serviss.

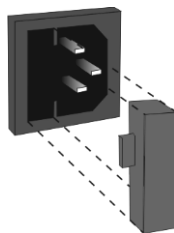
- 9.1.1 Ja iekārta nedarbojas (piemēram, neuztur temperatūru, nekustina platformu, nereaģē uz taustiņu nospiešanu utt.) vai tai nepieciešama apkope, atvienojiet iekārtu no elektrotīkla un sazinieties ar Biosan.
- 9.1.2 Visas tehniskās apkopes un remonta darbības (izņemot turpmāk uzskaitītās) drīkst veikt tikai kvalificēts un speciāli apmācīts personāls.
- 9.1.3 Darbības integritātes pārbaude. Ja iekārta darbojas saskaņā ar procedūru, kas aprakstīta sadaļā **Darbs ar iekārtu**, papildu pārbaudes nav nepieciešamas.
- 9.1.4 Ja tiek izmantots kraušanas komplekts, reizi mēnesī pārbaudiet skrūvju fiksāciju un vienības kraušanas stabilitāti. Papildu informācijai skatiet sadaļā **Kraušana**.
- 9.1.5 Bieži pārbaudiet kondensāta uzkrāšanos kondensāta paplātē (8. attēls), ja nepieciešams, izmetiet kondensātu.



8. attēls. Kondensāta paplāte

### 9.2 Tīrīšana un dezinfekcija.

- 9.2.1 Ārpuses tīrīšanai izmantojiet maigo ziepes šķīdumu un ūdeni ar mīkstu drānu vai sūkli. Atlikušo mazgāšanas šķīdumu noskalojiet ar destilētu ūdeni. Noslaukiet lieko ūdeni ar tīru mīkstu drānu vai sūkli.
- 9.2.2 Lai dezinficētu plastmasas daļas, izmantojiet 75 % etanolu vai DNS/RNS noņemšanas šķīdumu (piemēram, Biosan **PDS-250**). Pēc dezinfekcijas virsmas ir jānoslauka sausā veidā.
- 9.2.3 Iekārtas piederumus ir iespējams autoklāvēt.
- 9.3 **Drošinātāja nomainīšana.** Atvienojiet strāvas vadu no elektrotīkla un no kontaktligzdas iekārtas aizmugurē. Atveriet drošinātāja turētāju, kas atrodas pie kontaktligzdas. Pārbaudiet un, ja nepieciešams, nomainiet drošinātāju ar pareizu, skatīt tabulu:



Modelis, versija	Drošinātājs
ES-20/80C V.1AD (230 V)	M 4 A

- 9.4 **Iekārtas ekspluatācijas pārtraukšana.** Lietotājs ir atbildīgs par iekārtas dekontamināciju pirms ekspluatācijas pārtraukšanas. Iekārtu utilizējiet kā elektronisko iekārtu saskaņā ar attiecīgajiem valsts tiesību aktiem.



## 10. Glabāšana un transportēšana

- 10.1 Uzglabājiet un transportējiet iekārtu horizontālā stāvoklī (skat. iepakojuma marķējumu) apkārtējās vides temperatūrā no  $-20^{\circ}\text{C}$  līdz  $+60^{\circ}\text{C}$  un ar maksimālo relatīvo mitrumu 80%.
- 10.2 Pēc transportēšanas, uzglabāšanas vai kondensāta veidošanās gadījumā un pirms pieslēgšanas pie elektriskās ķēdes turiet iekārtu istabas temperatūrā 2-3 stundas, lai tā izžūtu. Ja iekārta nav izžāvēta, tās darbība var neatbilst visām drošības prasībām.
- 10.3 Lai iekārta tiek uzglabāta ilgāku laiku, pārbaudiet kondensāta uzkrāšanos, skatiet **9.1.5**. Papildu nav nepieciešamas īpašas procedūras.

## 11. Garantija

- 11.1 Ražotājs garantē iekārtas atbilstību specifikāciju prasībām, ja klients ievēro ekspluatācijas, uzglabāšanas un transportēšanas instrukcijas.
- 11.2 Iekārtas garantētais kalpošanas laiks no tās piegādes dienas Klientam ir 24 mēneši. Ilgstoša glabāšana nepagarina garantijas termiņu. Par pagarināto garantiju skatīt **11.5** punktu.
- 11.3 Garantija attiecas tikai uz iekārtām, kas transportētas oriģinālajā iepakojumā.
- 11.4 Ja klients atklāj ražošanas defektus, jāsastāda neapmierinošas iekārtas ziņojums, kas jāapstiprina un jānosūt mums. Lai saņemtu pretenzijas veidlapu, apmeklējiet mūsu tīmekļa vietnes **Tehniskā atbalsta** lapu, kas atrodama zemāk norādītajā saitē.
- 11.5 Pagarinātā garantija. Priekš **ES-20/80C**, *Smart* klases modelim, pagarinātā garantija ir maksas pakalpojums. Sazinieties ar mūsu servisa nodaļu, izmantojot mūsu tīmekļa vietnes sadaļu **Tehniskais atbalsts**, kas atrodama zemāk redzamajā saitē.
- 11.6 Mūsu izstrādājumu klašu apraksts ir pieejams mūsu tīmekļa vietnes sadaļā **Produktu klases**, kas atrodas zemāk redzamajā saitē.

### Tehniskais atbalsts



[biosan.lv/lv/support](https://biosan.lv/lv/support)

### Produktu klases



[biosan.lv/classes-lv](https://biosan.lv/classes-lv)

- 11.7 Garantijas vai pēcgarantijas apkopes nepieciešamības gadījumā būs nepieciešama šāda informācija. Aizpildiet tālāk doto tabulu un saglabājiet to savām vajadzībām.

Modelis	Sērijas numurs	Pārdošanas datums
<b>ES-20/80C</b> , kratītājs-inkubators		

- 11.8 **Ražošanas datums.** Ražošanas datums ir norādīts sērijas numurā uz iekārtas etiķetes. Sērijas numurs sastāv no 14 cipariem, ko veido XXXXXYYMMZZZZ, kur XXXXX ir modeļa kods, YY un MM - ražošanas gads un mēnesis, ZZZZ - vienības numurs.
- 11.9 Bluetooth® logotips un nosaukums ir reģistrētas Bluetooth SIG, Inc. preču zīmes, un Biosan tās izmanto saskaņā ar licenci.

## 12. ES Atbilstības deklarācija

12.1 Kratītājs-inkubators **ES-20/80C** atbilst šādiem attiecīgajiem Savienības prasību aktiem:

<b>LVD 2014/35/EU</b>	<b>LVS EN 61010-1:2011</b> Drošuma prasības elektriskajiem mērīšanas, vadības un laboratorisko procesu aparātiem. Vispārīgās prasības. <b>LVS EN 61010-2-010:2015</b> Īpašās prasības laboratorijas iekārtām, kas paredzētas materiālu karsēšanai. <b>LVS EN 61010-2-051:2015</b> Īpašās prasības maisīšanas un skalošanas laboratorijas iekārtām.
<b>EMC 2014/30/EU</b>	<b>LVS EN 61326-1:2013</b> Elektriskā mērīšanas, vadīšanas, regulēšanas un laboratorisko analīžu aparatūra. Elektromagnētiskās saderības (EMS) prasības. Vispārīgās prasības.
<b>RoHS3 2015/863/EU</b>	Direktīva par dažu bīstamu vielu izmantošanas ierobežošanu elektriskās un elektroniskās iekārtās.
<b>WEEE 2012/19/EU</b>	Direktīva par elektrisko un elektronisko iekārtu atkritumiem.

12.2 Atbilstības deklarācija ir pieejama lejupielādei attiecīgā modeļa lapā mūsu tīmekļa vietnē, izmantojot zemāk redzamo saiti:



[ES-20/80C](#)

**SIA Biosan**

Rātsupītes iela 7 k-2, Rīga, LV-1067, Latvija

Tālrunis: +371 67426137 Fakss: +371 67428101

**<https://biosan.lv/>**

Redakcija 1.04 – 2023. g. janvāris.