



Medical-Biological
Research & Technologies

T-4, T-4L, LF-1 Лабораторная мебель



Инструкция пользователя

Мы будем рады вашим комментариям относительно продукции и услуг нашей компании. Пожалуйста, посылайте свои отзывы на адрес:

Производитель:

SIA Biosan

Rātsupītes iela 7 k-2, Rīga, LV-1067, Latvija / Латвия

Тел.: +371 674 261 37

Факс: +371 674 281 01

www.biosan.lv

Сервисный отдел: qc@biosan.lv

Отдел продаж: marketing@biosan.lv

Содержание

1.	Общая информация	3
2.	Меры безопасности	3
3.	Правила ухода и эксплуатации.....	4
4.	Спецификации	6
5.	Гарантийные обязательства.....	7

1. Общая информация

Изделия представляют собой лабораторную мебель:

- Стол, модель: **T-4**;
- Стол, модель: **T-4L**;
- Лабораторная тумба, модель: **LF-1**.

Столешницы разработаны и предназначены для установки боксов для чистых работ производства SIA Biosan. Конструкция лабораторной мебели обеспечивает гибкость и легкость в использовании.

Производитель SIA Biosan, Латвия.

2. Меры безопасности



Обратите внимание на данный символ в документации изделия.

- Перед транспортировкой изделия полностью освободите его от груза, закрепите выдвижные ящики при помощи липкой ленты или стрейч-пленки.
- Перемещайте изделие по ровной горизонтальной поверхности.
- Перед эксплуатацией установите изделие в устойчивом положении на ровной горизонтальной поверхности и зажмите тормоза в передних колёсиках.
- При использовании выдвижных ящиков оберегайте части тела и одежды от возможного зажатия.
- При эксплуатации изделия **ЗАПРЕЩАЕТСЯ**:
 - Устанавливать мебель вблизи отопительных приборов и вплотную к сырым стенам и в помещениях с относительной влажностью более 80%;
 - Превышать допустимую нагрузку на мебель;
 - В процессе сборки и эксплуатации изделия становиться ногами на поверхности изделия и его частей;
 - Использовать для чистки поверхностей вещества, содержащие растворители, абразивные чистящие средства, пасты и порошки, жёсткие губки, щётки.
- Осуществляйте использование изделия по назначению, указанному в маркировке и данной инструкции, а также с учетом допустимых предельных нагрузок, указанных в главе **Спецификации**.

3. Правила ухода и эксплуатации

3.1. **Распаковка.** Аккуратно распакуйте изделие. Сохраните оригинальную упаковку для возможной транспортировки или хранения. Внимательно осмотрите изделие на наличие полученных при перевозке повреждений. На такие повреждения гарантия не распространяется. Гарантия не распространяется на изделия, транспортированные не в оригинальной упаковке.

3.2. **Уход за изделием.** По вопросам технической поддержки, свяжитесь с местным дистрибьютором Biosan или с сервисным отделом Biosan. Для ухода за изделием, смотрите пункт 5.2.

3.2.1. Оберегайте изделие от ударов и падений. Во избежание коробления деталей и изменения цвета изделия, избегайте установки на прямых солнечных лучах. Пользователь несет ответственность за обезвреживание опасных материалов, пролитых на изделие или попавших внутрь изделия.



3.3. **Комплектация.**

3.3.1. Стол, модель **T-4**

- Винты М6х40	10 шт.
- Винты М6х50	4 шт.
- Винты М6/9х12х15	6 шт.
- Винты 3.5х20 мм	6 шт.
- Шестигранный ключ для сборки	2 шт.
- Ножки с колёсиками (эмалированная сталь, пластик)	2 шт.
- Горизонтальная перекладина (эмалированная сталь)	1 шт.
- Задняя стенка (ЛДСП)	1 шт.
- Столешница (ЛДСП)	1 шт.
- Выдвижной ящик (ЛДСП)	1 шт.
- Направляющие выдвижного ящика (эмалированная сталь)	1 шт.
- Инструкция по сборке и эксплуатации	1 копия

3.3.2. Стол, модель **T-4L**

- Винты М6х35	4 шт.
- Винты М6х40	6 шт.
- Винты М6/9х12х15	6 шт.
- Винты М6х50	4 шт.
- Шестигранный ключ для сборки	2 шт.
- Ножки с колёсиками (эмалированная сталь, пластик)	2 шт.
- Горизонтальная перекладина (эмалированная сталь)	1 шт.
- Задняя стенка (ЛДСП)	1 шт.
- Столешница с выдвижным ящиком (ЛДСП)	1 шт.
- Инструкция по сборке и эксплуатации	1 копия

3.3.3. Лабораторная тумба, модель **LF-1**

- Лабораторная тумба с выдвижными ящиками (ЛДСП)	1 шт.
- Инструкция по эксплуатации	1 копия

3.4. Сборка.

3.4.1. Стол, модель T-4

- Соберите раму стола, соединив 2 ножки и 1 горизонтальную перекладину, используя 4 винта М6х40 (синие на рисунке 1).
- Закрепите заднюю стенку на раме, используя 4 пары винтов М6х40 и М6/9х12х15 (зелёные на рисунке 1).
- Установите 2 направляющие выдвижного ящика на столешницу, используя 6 винтов 3.5х20 мм (жёлтые на рисунке 1).
- Установите и закрепите столешницу, используя 4 винта М6х50 (красные на рисунке 1).
- Установите выдвижной ящик на направляющие.

3.4.2. Стол, модель T-4L.

- Соберите раму стола, соединив 2 ножки и горизонтальную перекладину, используя 4 винта М6х35 (синие на рисунке 2).
- Закрепите заднюю стенку на раме, используя 6 пар винтов М6х40 и М6/9х12х15 (зелёные на рисунке 2)
- Установите и закрепите столешницу, используя 4 винта М6х50 (красные на рисунке 2).

3.4.3. Лабораторная тумба, модель LF-1.

- Тумба поставляется в собранном виде и сборки не требует.

3.4.4. Заблокируйте передние колёса изделия для окончания установки.



Внимание! Из-за большого веса, для перемещения изделий с поднятием необходимо участие двух человек. Поднимайте мебель по бокам за стальные части (столы) или основание (LF-1).

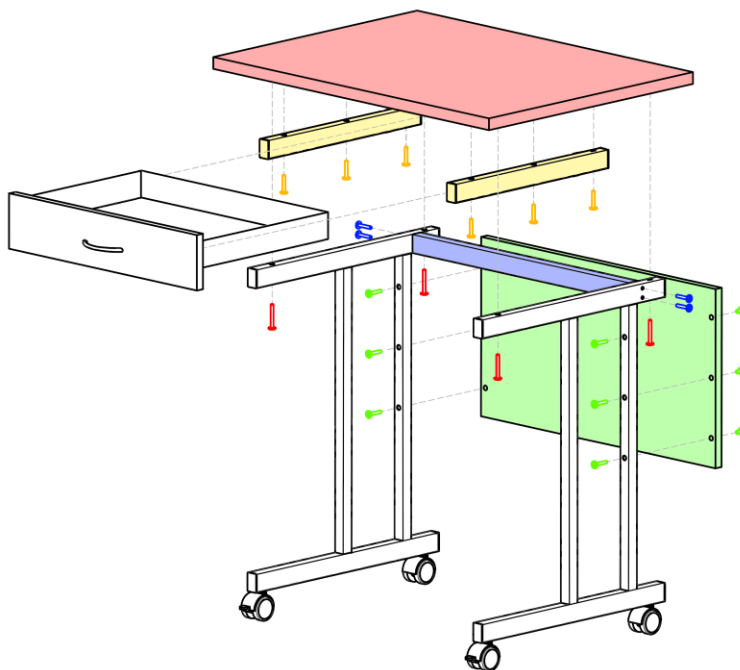


Рисунок 1. Схема сборки T-4

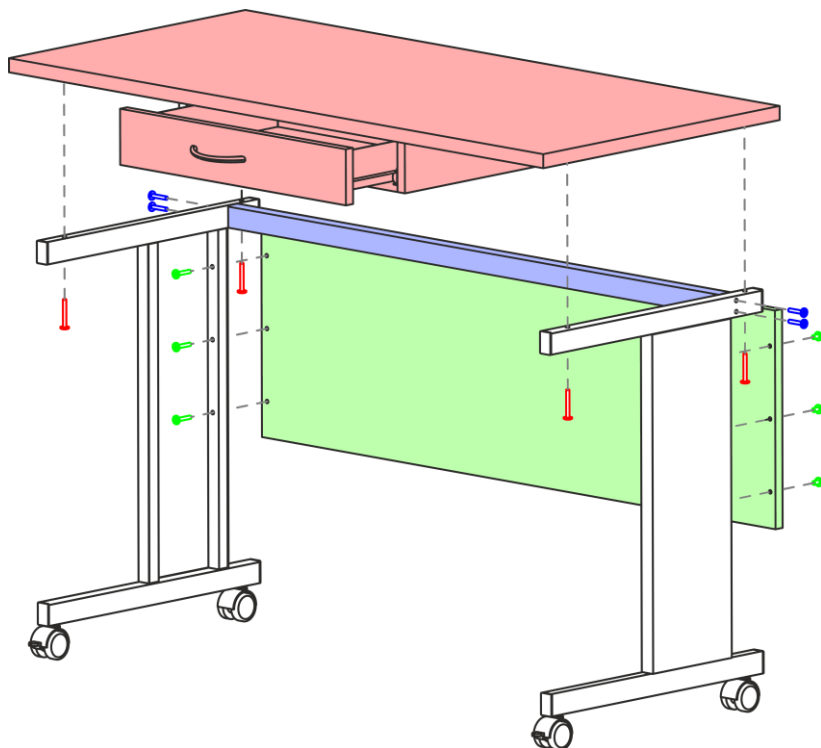


Рисунок 2. Схема сборки T-4L

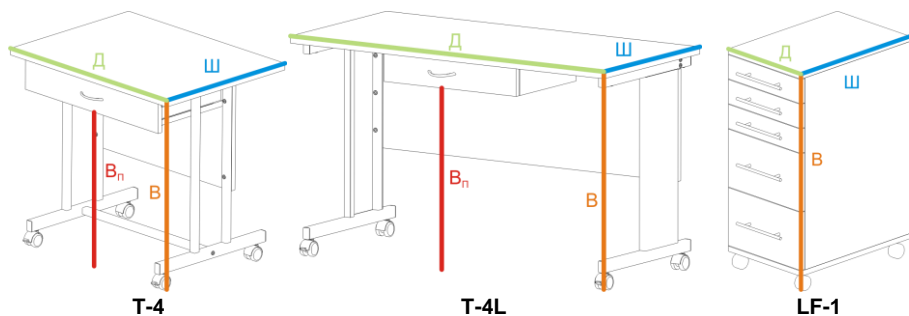
4. Спецификации

Лабораторная мебель изготовлена с применением высококачественных материалов и фурнитуры. Для удобства перемещения устанавливаются пластиковые колеса. Мебель имеет выдвижные ящики для хранения предметов, мелких лабораторных приспособлений и канцелярских принадлежностей используемых при проведении научных исследований.

Столы разработаны и предназначены для установки боксов для чистых работ производства SIA Biosan.

Изделия разработаны для использования в закрытых лабораторных помещениях и холодных комнатах при температурах от +4°C до +40°C, без образования конденсата и максимальной относительной влажности воздуха до 80% для температур до 31°C, линейно уменьшающейся до 50% при 40°C

Компания оставляет за собой право вносить изменения и дополнения в конструкцию, направленные на улучшение потребительских свойств и качества работы изделия, без дополнительного уведомления.



Модель	T-4	T-4L	LF-1
Длина (Д)	800 мм	1290 мм	300 мм
Ширина (Ш)	600 мм	600 мм	450 мм
Высота (В)	770 мм	770 мм	705 мм
Высота проёма (В _п)	640 мм	640 мм	–
Количество выдвижных ящиков	1	1	5
Максимально допустимая нагрузка	50 кг	75 кг	30 кг
Вес, с точностью ±10%	23 кг	36 кг	25 кг

5. Техническое обслуживание

5.1. Сервис.

- 5.1.1. Если изделие требует технического обслуживания, свяжитесь с компанией Biosan или представителем Biosan.
- 5.1.2. Техническое обслуживание прибора и все виды ремонтных работ, кроме описанных ниже, могут проводить только сервис-инженеры и специалисты, прошедшие специальную подготовку.

5.2. Очистка и дезинфекция.

- 5.2.1. Для очистки устройства используйте мягкое мыло и воду с помощью мягкой ткани или губки. Смойте остатки моющего раствора дистиллированной водой. Вытрите насухо излишки воды чистой мягкой тканью или губкой.
- 5.2.2. Для дезинфекции прибора используйте раствор для удаления ДНК/РНК (например, Biosan PDS-250). После дезинфекции вытрите поверхности насухо.

6. Гарантийные обязательства

- 6.1. Изготовитель гарантирует соответствие изделия указанной спецификации при соблюдении условий эксплуатации, хранения и транспортировки.
- 6.2. Гарантийный срок эксплуатации изделия – 1 год с момента поставки потребителю. Для дополнительной гарантии на изделие, свяжитесь с местным дистрибьютором Biosan или с сервисным отделом Biosan.
- 6.3. Срок службы изделия – 5 лет с момента поставки потребителю.
- 6.4. При обнаружении дефектов потребителем составляется и утверждается рекламационный акт, который высылается местному представителю изготовителя.
- 6.5. Гарантия не распространяется на неисправности, связанные с нарушением правил эксплуатации.

SIA Biosan

ул. Ратсупитес 7 к-2, Рига, Латвия, LV-1067

Тел.: +371 67426137 Факс: +371 67428101

<https://biosan.lv>

Редакция 1.02 – сентябрь 2021 г.