



Medical-Biological
Research & Technologies

T-4, T-4L, LF-1 Laboratorijas mēbeles



Ja jums ir kādas atsauksmes par mūsu produktiem vai pakalpojumiem, mēs labprāt jūs uzklausišim. Lūdzu, sūtiet visas atsauksmes uz šo adresi:

Ražotājs

SIA Biosan

Rātsupītes iela 7 k-2, Rīga, LV-1067, Latvija

Tālrunis: +371 674 261 37

Fakss: +371 674 281 01

<https://biosan.lv>

Servisa e-pasts: service@biosan.lv

Marketinga e-pasts: marketing@biosan.lv

1. Vispārējā informācija

Šī instrukcijas redakcija attiecas uz šādām laboratorijas mēbeles modeļiem:

- T-4 galds;
- T-4L galds;
- LF-1 atvilktnu skapītis.

2. Standarta komplekts

2.1. T-4 galds

- Skrūves M6x40	10 gab.
- Skrūves M6x50	4 gab.
- Skrūves M6/9x12x15.....	6 gab.
- Skrūves 3.5x20 mm	6 gab.
- Sešstūra atslēga	2 gab.
- Galda kājas ar riteņiem	2 gab.
- Horizontāli stieņi	1 gab.
- Aizmugurēja siena	1 gab.
- Galda virsma	1 gab.
- Atvilktnē.....	1 gab.
- Atvilktnes sliedes.....	2 gab.
- Salikšanas instrukcija	1 kopija

2.1.1. T-4L galds

- Skrūves M6x35	4 gab.
- Skrūves M6x40	6 gab.
- Skrūves M6/9x12x15.....	6 gab.
- Skrūves M6x50	4 gab.
- Sešstūra atslēga	2 gab.
- Galda kājas ar riteņiem	2 gab.
- Horizontālais stienis	1 gab.
- Aizmugurēja siena	1 gab.
- Galda virsma ar atvilktni	1 gab.
- Salikšanas instrukcija	1 kopija

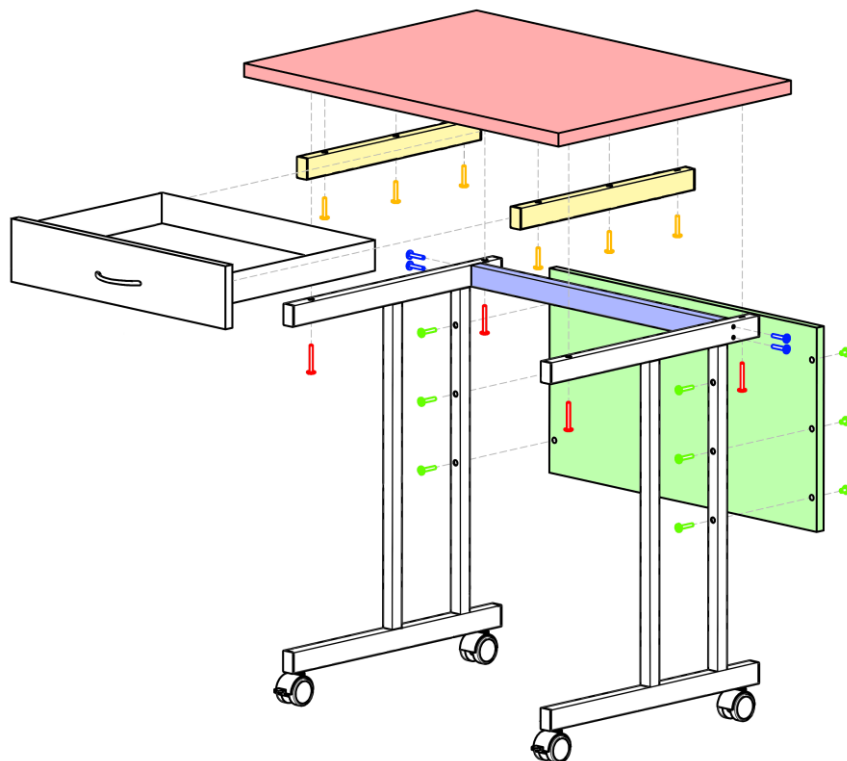
2.1.2. LF-1 atvilktnu skapītis

- Laboratorijas atvilktnu skapītis	1 gab.
- Salikšanas instrukcija	1 kopija

3. Salikšana

3.1. T-4 galds.

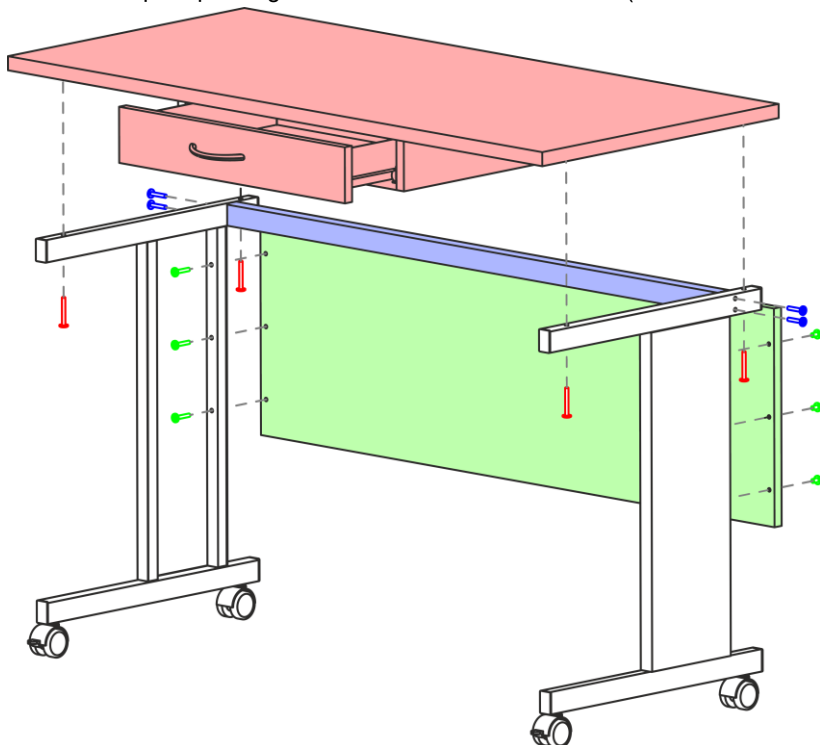
- Salieciet rāmi, savienojot 2 kājas un 1 horizontālu stieņu ar 4 M6x40 skrūvēm (zili uz 1. attēla).
- Piestipriniet aizmugurēju sienu uz rāmja ar 6 skrūvju pāriem: M6x40 un M6/9x12x15 (zaļi uz 1. attēla).
- Piestipriniet galda virsmai atvilktnes sliedes ar 6 3.5x20 mm skrūvēm (dzelteneni uz 1. attēla)
- Uztādiet un piestipriniet galda virsmu ar 4 M6x50 skrūvēm (sarkani uz 1. attēla).
- Uztādiet atvilktņi uz vadošām sliedēm.



1. attēls. Galda T-4 salikšana

3.2. T-4L galds.

- Salieciet rāmi, savienojot 2 kājas un horizontālu stieni ar 4 M6x35 skrūvēm (zili uz 2. attēla).
- Piestipriniet aizmugurēju sienu uz rāmja ar 6 skrūvju pāriem: M6x40 un M6/9x12x15 (zaļi uz 2. attēla).
- Uzstādiet un piestipriniet galda virsmu ar 4 M6x35 skrūvēm (sarkani uz 2. attēla).



2. attēls. Galda T-4L salikšana

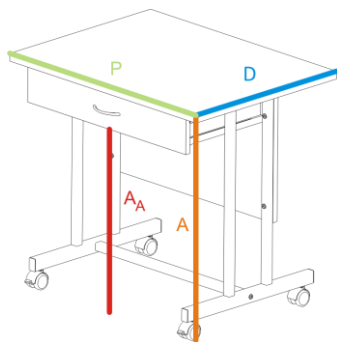
3.3. LF-1 atvilktņu skapītis.

- Skapītis tiek piegādāts gatavs darbam, salikšana nav nepieciešama.
- 3.4. Pārvietojiet mēbeles un piefiksējiet bremzes uz priekšējiem riteņiem.

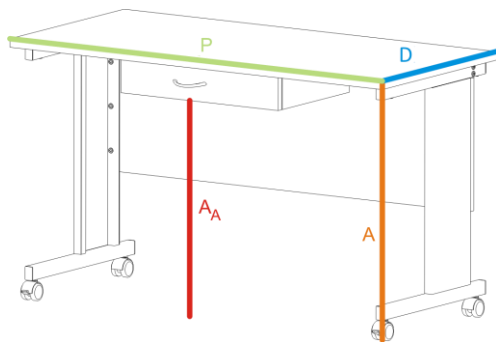
4. Specifikācijas

Mēbeles ir paredzētas darbam slēgtās laboratorijas telpās, kur temperatūra ir robežās no +4°C līdz +40°C bez kondensāta veidošanas un relatīvais gaisa mitrums nepārsniedz 80% pie 31°C, lineāri samazinoties līdz 50% pie 40°C.

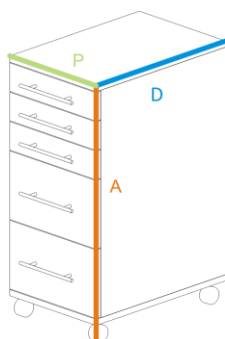
Biosan patur tiesības izstrādājuma konstrukcijā ieviest izmaiņas un papildinājumus, kas vērsti uz lietošanas īpašību un darba kvalitātes uzlabošanu, bez papildu paziņošanas.



T-4



T-4L



LF-1

Modelis	T-4	T-4L	LF-1
Platums (P)	800 mm	1290 mm	300 mm
Dziļums (D)	600 mm	600 mm	450 mm
Augstums (A)	770 mm	770 mm	705 mm
Augstums zem atviktnes (AA)	640 mm	640 mm	–
Atvilktnu skaits	1	1	5
Maksimālā slodze	50 kg	75 kg	30 kg
Svars, ar precizitāti ±10%	23 kg	36 kg	25 kg

5. Tehniskā apkope un tīrīšana

5.1. Tehniskā apkope.

- 5.1.1. Ja nepieciešams veikt iekārtas tehnisko apkopi vai remontu, sazinieties ar Biosan tehniskās apkalpošanas nodaļu vai vietējo izplatītāju.
- 5.1.2. Tehnisko apkopi un visu veidu remontdarbus drīkst veikt tikai servisa inženieri un speciālisti, kas ir speciāli apmācīti.

5.2. Tīrīšana un dezinfekcija.

- 5.2.1. Tīrīšanai izmantojiet maigo ziepes šķīdumu un ūdeni ar mīkstu drānu vai sūkli. Atlikušo mazgāšanas šķīdumu noskalojiet ar destilētu ūdeni. Noslaukiet lieko ūdeni ar tīru mīkstu drānu vai sūkli.
- 5.2.2. Lai dezinficētu plastmasas daļas, izmantojiet 75 % etanolu vai DNS/RNS noņemšanas šķīdumu (piemēram, Biosan **PDS-250**). Pēc dezinfekcijas virsmas ir jānoslauka sausā veidā.

6. Garantija

- 6.1. Ražotājs garantē mēbeļu atbilstību norādītajām specifikācijām, ja lietotājs ievēro prasības, kas noteiktas ekspluatācijai, glabāšanai un transportēšanai.
- 6.2. Garantijas laiks darbībai ir 24 mēneši no brīža, kad mēbeles piegādātas patērētājam. Par pagarinātās garantijas iespējām, sazinieties ar Biosan pārstāvi vai mūsu servisa departamentu caur veidni mūsu mājas lapā, nodaļā **Tehniskais atbalsts**, pēc saites zemāk.
- 6.3. Garantija attiecas tikai uz mēbelēm, kas tika transportēti oriģinālajā iepakojumā.
- 6.4. Ja tiek konstatēti mēbeles bojājumi, lietotājam ir jāstāda un jāapstiprina pretenzijas akts, kas ir jānosūt jūsu Biosan pārstāvim. Pretenzijas veidlapu var atrast mūsu mājas lapā, nodaļā **Tehniskais atbalsts**, pēc saites zemāk.

Tehniskais atbalsts



biosan.lv/lv/support

Biosan SIA

Rātsupītes iela 7 k-2, Rīga, LV-1067, Latvija
Tel.: +371 67426137 Fakss: +371 67428101

<https://www.biosan.lv>

Redakcija 1.02 – 2021. g. decembris