



Medical-Biological
Research & Technologies

RTS-1 / RTS-1C

Registratore di crescita cellulare Real time



**Manuale d'uso
Certificato**

per la versione
V.1AW

Contenuti

1. Precauzioni di sicurezza
2. Informazioni generali
3. Operazioni preliminari
4. Calibrazione
5. Funzionamento
6. Metodi approvati per la coltura di microrganismi
7. Raccomandazioni per creare impostazioni personali per la coltura di microrganismi. Punti da prendere in considerazione:
 - 7.1. Microrganismi specifici in base alla distribuzione della temperatura (psicrofili, mesofili, termofili)
 - 7.2. Crescita cellulare in base all'intensità della rotazione
 - 7.3. Aerazione e tipi di provette raccomandate
 - 7.4. Crescita cellulare in base alla frequenza di misurazione (aerobi, anaerobi)
 - 7.4. Dimensione delle particelle e coefficienti di calibrazione 600/850 nm
 - 7.5. Intervallo lineare di misurazione della DO in funzione del volume medio
8. Specifiche
9. Manutenzione
10. Calibrazione del dispositivo per manutenzione
11. Garanzia e reclami
12. Dichiarazione di conformità

1. Precauzioni di sicurezza

Il seguente simbolo significa:



Attenzione! Assicurarsi di aver letto attentamente e compreso il presente manuale prima di utilizzare l'attrezzatura. Prestare particolare attenzione alle sezioni contrassegnate con questo simbolo.

SICUREZZA GENERALE

- Utilizzare solo secondo le indicazioni specificate nel manuale d'uso allegato.
- Questa unità non deve essere utilizzata se è danneggiata o se è caduta.
- Dopo il trasporto o l'immagazzinamento, tenere l'unità a temperatura ambiente per 2 ore prima di collegarla alla corrente elettrica.
- Utilizzare esclusivamente le procedure di pulizia e decontaminazione raccomandate dal produttore.
- Non modificare la struttura dell'unità.

SICUREZZA ELETTRICA

- Non collegare l'unità alla presa di alimentazione né utilizzare un cavo di prolunga senza prima aver effettuato la messa a terra.
- Connettere solo a un'alimentazione con voltaggio corrispondente a quello indicato sull'etichetta con numero di serie.
- Utilizzare solo l'alimentatore esterno fornito insieme a questo prodotto.
- Assicurarsi che l'alimentatore esterno e l'interruttore siano facilmente raggiungibili durante l'utilizzo.
- Scollegare l'unità dalla corrente prima di spostarla.
- Spegnerne l'unità spegnendo l'interruttore di alimentazione e scollegando l'alimentatore esterno dalla presa di corrente.
- Se una sostanza liquida penetra all'interno dell'unità, scollegarla dall'alimentatore esterno e rivolgersi a un tecnico di manutenzione per il controllo e la riparazione.
- Non mettere in funzione l'unità in ambienti in cui può formarsi della condensa. Le condizioni operative dell'unità sono indicate nella sezione Specifiche.

DURANTE IL FUNZIONAMENTO

- Non azionare l'unità in ambienti in cui sono presenti miscele chimiche aggressive o esplosive. Contattare il produttore per informazioni sul possibile utilizzo dell'unità in atmosfere specifiche.
- Non azionare l'unità se questa è danneggiata o se non è stata installata in modo corretto.
- Non utilizzare al di fuori delle stanze di laboratorio.
- Non controllare la temperatura toccando l'unità. Utilizzare un termometro.
- Pulire e decontaminare il rotore dopo ogni utilizzo.

SICUREZZA BIOLOGICA

- È responsabilità dell'utente effettuare l'adeguata decontaminazione nel caso in cui una sostanza pericolosa venga versata sull'unità o penetri al suo interno.

2. Informazioni generali

Il registratore di crescita cellulare Real time è un dispositivo che può essere utilizzato come incubatore con misurazione della densità ottica in tempo reale. Il controllo della temperatura consente di utilizzare RTS-1/RTS-1C come incubatore, ad esempio, per la coltura di cellule. Grazie a un'innovativa tecnologia di miscelazione (rotazione invertita del campione intorno al proprio asse), è possibile misurare la densità ottica in tempo reale senza interferenza della sonda. Il software è stato sviluppato per visualizzare, analizzare e registrare i dati in tempo reale.

Il modello RTS-1C dispone di un'unità di raffreddamento che consente il raffreddamento del campione fino a +4 °C e l'elaborazione del profilo della temperatura attraverso il software.

Il registratore di crescita cellulare Real time è utilizzabile nei seguenti settori:

- Biologia molecolare
- Biologia cellulare
- Biotecnologie
- Biochimica
- Chimica
- Microbiologia

Caratteristiche

- Miscelazione innovativa grazie alla rotazione invertita delle provette contenenti il campione, intorno al proprio asse;
- Grazie alla innovativa tecnologia di miscelazione è possibile misurare la densità ottica e la diffusione della luce del campione in tempo reale senza interferenza della sonda, mantenendo la sterilità del processo;
- La possibilità di modificare parametri quali temperatura, giri al minuto e tempo di rotazione in una direzione, oltre alla possibilità di sviluppare algoritmi sperimentali (tra cui elaborazione del profilo della temperatura e del profilo dell'intensità di miscelazione, controllo della densità ottica ecc.), consente di eseguire una complessa sequenza di algoritmi per il processo di fermentazione e di ottenere risultati uniformi e ripetibili.

Funzionalità del software:

- Monitoraggio e controllo remoti del processo di fermentazione;
- Registrazione in tempo reale della cinetica di crescita cellulare o dei processi di aggregazione/disaggregazione delle sospensioni di particelle;
- Grafici per l'utente, compresi grafici 3D;
- Pausa;
- Salvataggio e caricamento dei risultati;
- Fogli elettronici Excel e PDF per resoconti
- Connessione simultanea di un massimo di 10 unità che consente, da una parte, di esaminare l'influenza di diversi fattori fisici e chimici sul processo di fermentazione e, dall'altra, di studiare l'interdipendenza di quei fattori per mezzo di matrici sperimentali.

3. Operazioni preliminari

3.1. Disimballaggio

Rimuovere con cautela l'imballaggio e conservarlo per un'eventuale spedizione futura e per l'immagazzinamento dell'unità.

Esaminare attentamente l'unità per individuare eventuali danni riportati durante il trasporto. La garanzia non copre i danni riportati durante il trasporto.

3.2. Set completo. Il set contiene:

- RTS-1, registratore di crescita cellulare Real time, o
RTS-1C, registratore di crescita cellulare Real time con raffreddamento 1 pezzo
- Coperchio 1 pezzo
- Recipienti per bioreattore TPP TubeSpin® Bioreactor 50 ml.....20 pezzi
- Cavo dati 1 pezzo
- Disco USB con file di installazione del software
e manuale di installazione 1 pezzo
- Alimentatore esterno 1 pezzo
- Manuale d'uso, certificato 1 copia

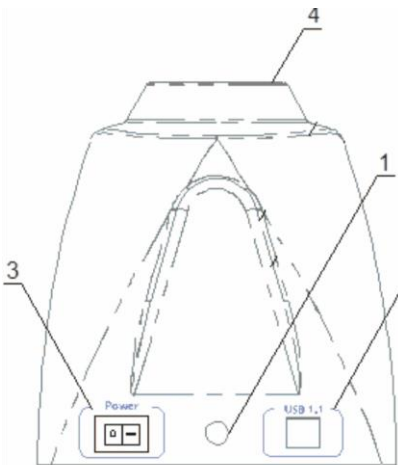


Fig.1 Pannello posteriore

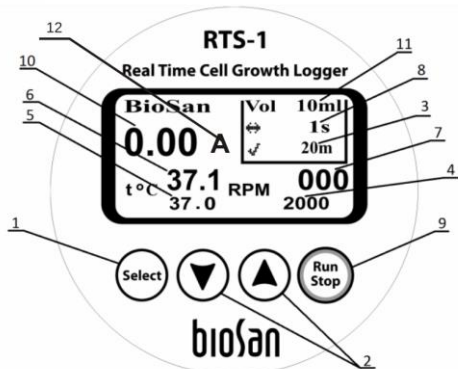


Fig.2 Pannello di controllo

3.3. Installazione:

- Posizionare l'unità su un piano di lavoro orizzontale e liscio;
- Collegare l'alimentatore esterno alla presa (fig.1/1) situata sul lato posteriore dell'unità;
- Accendere il computer;
- Installare il software seguendo la procedura di installazione descritta nel manuale di installazione del software.

3.4. Caratteristiche dei recipienti per bioreattore:

- provette Falcon. È necessario usare provette per TPP TubeSpin® Bioreactor 50 per utilizzare il kit con fori;
- Volume di lavoro 10 ml;
- Forma conica;
- 5 fori (A, B, C, D, E) di dimensioni diverse sul filtro in PTFE permeabile ai gas e sterile del cappuccio a vite;
- I fori possono essere chiusi per consentire la regolazione dello scambio secondo le proprie esigenze;
- Lo scambio di gas sterile è garantito dal filtro a membrana da 0,22 µm;
- Anche in presenza di un'elevata densità cellulare, la quantità di ossigeno fornita attraverso i fori è sufficiente.
- La provetta è destinata a un rotore di centrifuga standard da 50 ml.

4. Calibrazione

Il dispositivo è precalibrato in fabbrica per l'utilizzo con provette Falcon da 50 ml a un intervallo di temperatura compreso tra +15°C e +70°C (+4°C e +70°C per RTS-1C) e salva i dati di calibrazione una volta spento. Per verificare la conformità della calibrazione, seguire le seguenti procedure:

- Prendere una provetta Falcon da 50 ml;
- Aggiungere $10 \pm 0,1$ ml di acqua distillata;
- Chiudere bene il cappuccio della Falcon;
- Inserire la Falcon nell'alloggiamento (fig. 1/4);
- Impostare sul display i parametri di volume dell'acqua distillata (fig. 2/11);
- Premere il tasto **Run Stop** [avvio arresto] (fig. 2/9) (il dispositivo avvierà il ciclo di misurazione DO accelerando la velocità fino a 2000 rpm);
- Il ciclo di misurazione è completo dopo 15-20 secondi e sul display compare il valore DO;
- Se questo valore è pari a 0 ($\pm 0,05$ DO), il dispositivo è conforme alle impostazioni di precalibrazione in fabbrica ed è pronto all'uso.

5. Funzionamento

Raccomandazioni di utilizzo

- Rimuovere la provetta Falcon dal suo alloggiamento prima di collegare o scollegare l'alimentatore esterno durante l'utilizzo.
- Prima dell'utilizzo, si raccomanda di lasciare il dispositivo acceso per circa 15 minuti (tempo necessario per la stabilizzazione nella modalità lavoro).

- 5.1 Collegare l'alimentatore esterno alla corrente elettrica (fig. 1/1).
- 5.2 Accendere l'unità premendo l'interruttore di alimentazione situato sul pannello posteriore (Fig.1/3).
- 5.3 Inserire la provetta nell'alloggiamento (fig. 1/4).
- 5.4 Premere il tasto **Select** [seleziona] (fig. 2/1) per selezionare il parametro che si desidera modificare (il parametro attivo lampeggia).
- 5.5 Utilizzare i tasti ▲ and ▼ (fig. 2/2) per impostare i valori necessari (se si tiene premuto il tasto per più di 2 secondi, il parametro cambia più velocemente).
- 5.6 È possibile impostare parametri quali tempo tra misurazioni della densità ottica (fig. 2/3), velocità di rotazione (fig. 2/4), temperatura (fig. 2/5), tempo tra rotazioni invertite (fig. 2/8), volume operativo (fig. 2/11). I valori effettivi di temperatura e velocità sono visualizzati sul display (fig. 2/6 e fig. 2/7).



Nota!

Dopo l'accensione, l'unità inizia a scaldarsi e mantiene sempre la temperatura indipendentemente dallo svolgimento di altre operazioni.

- 5.7 Premere il tasto **Run Stop** [avvio arresto] (fig. 2/9) per l'avvio e l'arresto dell'operazione.
- 5.8 Premere il tasto **Run Stop** [avvio arresto] (fig. 2/9) per l'arresto dell'operazione.



Attenzione!

L'arresto dell'operazione non interromperà il processo di riscaldamento. Per interrompere il processo di riscaldamento è necessario diminuire manualmente la temperatura impostata finché non compare l'indicazione "off" (fig. 2/5).

- 5.9 Una volta terminata l'operazione, spegnere l'unità utilizzando l'interruttore Power (fig. 1/3).
- 5.10 Scollegare l'alimentatore esterno dalla corrente elettrica (fig. 1/1).

6. Metodi approvati per la coltura di microrganismi

Sappiamo bene che il mondo dei microrganismi è infinito e che ogni ceppo necessita di una specifica ottimizzazione delle proprie condizioni di crescita. Di sicuro saranno sviluppati nuovi metodi di coltura di microrganismi per mezzo della tecnologia RTS-1 e noi terremo informati i nostri clienti al riguardo. Ecco i 3 metodi approvati sviluppati dai laboratori Biosan:

- 6.1. **Anaerobio facoltativo** *Escherichia Coli*:
2000 rpm (velocità di rotazione del recipiente),
 1 s^{-1} (frequenza di rotazione invertita, RSF),
 37° C (temperatura dell'alloggiamento),
15 ml (volume del campione nel recipiente di analisi),
10 min., ma non meno (frequenza di misurazione, MF)
- 6.2. **Aerobio termofilo** *specie Thermophilus*:
2000 rpm,
RSF 1 s^{-1} ,
 70° C (la temperatura effettiva della provetta è inferiore di 5° C),
15 ml
MF 10 min
Tasso di evaporazione a 70° C = 5 ml / 24 h (regolare di conseguenza il parametro del volume per il corretto funzionamento del sistema di misurazione)
- 6.3. **Anaerobio aerotollerante** *L. acidophilus*:
0 rpm,
RSF 0 s^{-1} ,
 37° C ,
30 ml,
MF 10 min
Raccomandiamo l'utilizzo del dispositivo di programmazione per Definizione profilo/Ripetizione ciclica "No mixing, OD meas." [non miscelare, misurazione DO] per la distribuzione omogenea della sospensione cellulare nella provetta del bioreattore prima della misurazione
- 6.4. Sono attualmente in corso degli studi per comprendere i vantaggi della tecnologia di rotazione invertita (reverse spin, RS) per la crescita di diversi tipi di microrganismi come i lieviti e i batteri dell'acido lattico.
- 6.5. L'utente finale non può contattare il produttore per consigliare o suggerire che venga testato un determinato ceppo o microrganismo per la coltura. Contattare il dipartimento R&S di Biosan ai seguenti indirizzi email: science@biosan.lv, igor@biosan.lv, Igor Bankovsky, biotecnologo consulente in questioni applicative.

7. Raccomandazioni per creare impostazioni personali per la coltura di microrganismi.

Punti da prendere in considerazione:

- 7.1. Microrganismi specifici in base alla distribuzione della temperatura (psicrofili, mesofili, termofili). Le temperature ottimali per la crescita dei microrganismi si dividono in tre gruppi principali (see Fig. 3):

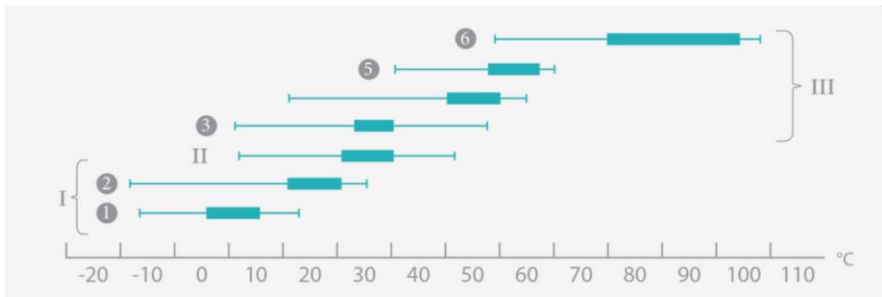


Fig. 3 Limiti di temperatura e intervalli ottimali per la crescita dei procari e loro classificazione.

I. Psicrofili

- 1 ;
- 2 —facoltativi.

II. Mesofili.

III. termofili:

- 3 —termotolleranti
- 4 —facoltativi;
- 5 —obbligati;
- 6 —estremofili

I punti in cui la linea è più spessa indicano la temperatura ottimale per la crescita.

- 7.1.1 Per gli psicrofili, il dispositivo deve essere installato in una cella frigorifera o in una camera refrigerata. Nonostante il dispositivo di raffreddamento attivo, il campione si riscalda attraverso la parte aperta della provetta Falcon. Inoltre, va anche considerato che la temperatura effettiva del reattore è sempre diversa dalla temperatura effettiva del campione a causa della sua rotazione (a basse temperature inferiori ai 10 °C) e sarà quindi superiore.

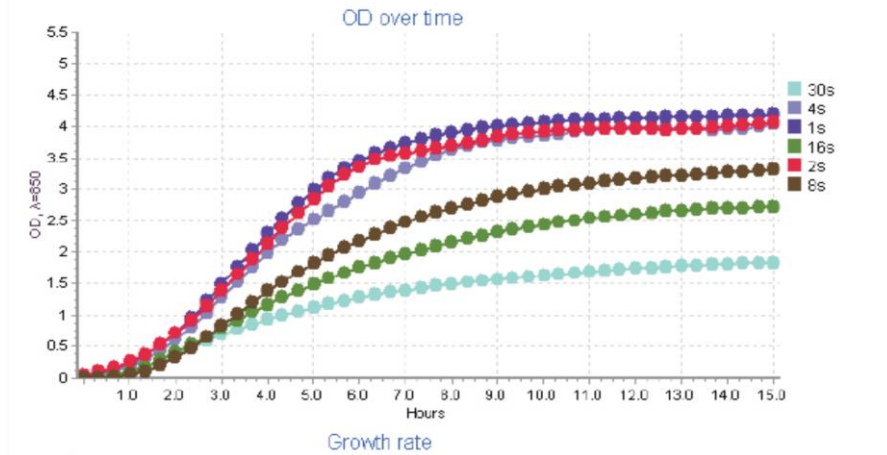
- 7.1.2 Per i microrganismi mesofili, il dispositivo può essere posto a temperatura ambiente.
- 7.1.3 Per i microrganismi termofili, fare riferimento alla fig. 4, in cui vengono confrontate la temperatura del termoblocco e la temperatura effettiva della provetta al variare dell'intensità di rotazione.

		Real T°C inside the tube		
RPM	Thermoblock T°C	V=10ml	V=20ml	V=30ml
2000	70°C	65	62	60
2000	60°C	56	54	53
2000	50°C	46	44	43
2000	40°C	40	40	39
250	70°C	70	70	70
250	60°C	60	60	60
250	50°C	50	50	50
250	40°C	40	40	40

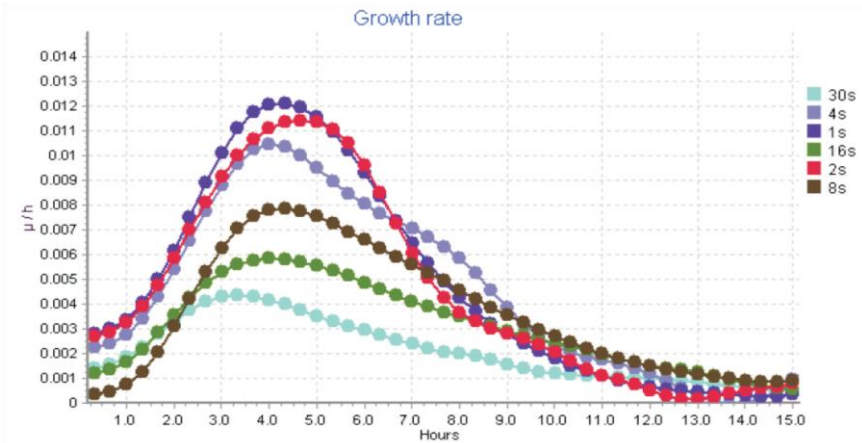
Fig. 4. Confronto della temperatura del termoblocco e della temperatura effettiva della provetta in base all'intensità di rotazione. I dati di end-point sono stati raccolti 1:30h dopo l'inizio del processo di riscaldamento a partire dalla temperatura ambiente

7.2 Crescita cellulare in base all'intensità della rotazione

È noto che l'aerazione influisce sulla crescita e sul tasso di crescita dei microrganismi aerobici. La frequenza della rotazione invertita influisce sul tasso di assorbimento dell'ossigeno nel bioreattore. I risultati ottenuti indicano che il tasso massimo di divisione cellulare avviene a una frequenza di 1 rotazione invertita al secondo (1 s^{-1}) a una velocità di 2000 rpm. L'aumento della pausa tra le rotazioni invertite riduce il tasso di crescita cellulare, fino al 50% del valore massimo, quando la RSF è pari a 30 s^{-1} (Fig. 5. e Fig. 6.).



7.2.1. Legenda dell'esperimento (Fig. 5.): è stato utilizzato un registratore di crescita cellulare Real time RTS-1 con LED da 850 nm, volume del mezzo LB nella provetta Falcon da 50 ml pari a circa 15 ml, RSF 1, 2, 4, 8, 16, 30 s^{-1} , frequenza di misurazione (MF) di circa 10 min^{-1} , velocità di rotazione del reattore 2000 rpm, temperatura $37 \text{ }^\circ\text{C}$, diametro dei pori del filtro (di aerazione) $0,25 \text{ }\mu\text{m}$.



7.3. Aerazione e tipi di provette raccomandate.

Per i microrganismi aerobici, raccomandiamo l'utilizzo delle provette fornite in dotazione (TPP TubeSpin® Bioreactor 50 ml), ma per gli anaerobi aerotolleranti come *Lactobacillus acidophilus* è necessario utilizzare provette con tappi ermetici (non a membrana). Per ottenere risultati ottimali di crescita negli anaerobi aerotolleranti, è necessario sigillare con nastro adesivo il cappuccio a vite della provetta TPP TubeSpin® Bioreactor 50ml. È possibile utilizzare anche provette per centrifuga di tipo Falcon da 50 ml, considerando che sono trasparenti come le provette TPP TubeSpin® Bioreactor.

7.4. Dimensione delle particelle e coefficienti di calibrazione 600 nm /850 nm

La calibrazione dello strumento è pensata per specifiche dimensioni dei microrganismi pari a $0,4-0,8 \times 1-3 \mu\text{m}$ e per volumi cellulari pari a circa $0,6-0,7 \mu\text{m}^3$. Nel caso vengano superate le dimensioni consentite, il sistema di misurazione non funzionerà in modo corretto.

Il coefficiente del tasso di conversione di densità ottica DO ($\lambda = 850 \text{ nm}$) in DO ($\lambda = 600 \text{ nm}$) è uguale a 2,2.

Esempio di calcolo: per convertire 3,5 DO ($\lambda = 850 \text{ nm}$) in DO ($\lambda = 600 \text{ nm}$), basta moltiplicare il valore per 2,2, e il risultato è 7,7 DO ($\lambda = 600 \text{ nm}$).

7.5. Intervallo lineare di misurazione di DO in funzione del volume del mezzo (Fig. 7)

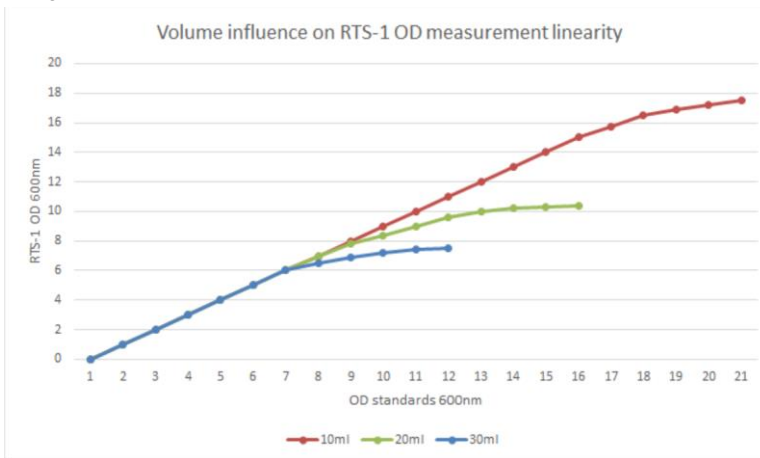


Fig. 7. Influenza del volume del mezzo LB-Broth sull'intervallo lineare di misurazione di DO ($\Delta\text{DO}(\lambda=850\text{nm})/\Delta t$) in base al tempo di fermentazione (ore).

Come si può vedere nella Fig. 7, il dispositivo registra la densità ottica del campione con intervallo lineare fino a 15 DO ($\lambda = 600 \text{ nm}$) per un volume di 10 ml, fino a 8 DO ($\lambda = 600 \text{ nm}$) per un volume di 20 ml e fino a 6 DO ($\lambda = 600 \text{ nm}$) per un volume 30 ml.

8. Specifiche

L'unità è progettata per essere utilizzata a una temperatura compresa tra +4°C e +40°C in assenza di condensazione e a una massima umidità relativa dell'80% per le temperature inferiori a 31 °C, con riduzione lineare fino al 50% di umidità relativa a 40 °C.

8.1.	Specifiche di misurazione	RTS-1	RTS-1C
	Sorgente di luce	LED	
	Lunghezza d'onda (λ), nm	850 \pm 15	
	Intervallo di misurazione, DO	0—10.00 \pm 0,18	
	Misurazione in tempo reale, misurazione/min	1—60	
	Risoluzione delle impostazioni di tempo, min	1	
8.2.	Specifiche di temperatura	RTS-1	RTS-1C
	Range di impostazione, °C	+25...+70	+24...+70
	Punto più basso del range di controllo, °C	5 °C sopra la temperatura ambiente	15°C al di sotto della temperatura ambiente
	Punto più alto del range di controllo, °C	+70	
	Risoluzione dell'impostazione, °C	0,1	
	Stabilità, °C	\pm 0,1	
8.3.	Specifiche generali	RTS-1	RTS-1C
	Volume del campione, ml	5—30	
	Range di velocità, rpm	250—2000	
	Risoluzione delle impostazioni di velocità, rpm	1	
	Display	LCD	
	Dimensioni generali (larghezza x profondità x altezza), mm	130×212×200	
	Peso*, kg	1,7	2,2
	Corrente di ingresso/Consumo di energia	12 V DC	
		3.3 A / 40 W	5 A / 60 W
	Alimentatore esterno	Ingresso CA 100-240V 50/60Hz	
	Uscita CC 12V		

Biosan si impegna a seguire un programma continuo di perfezionamento e si riserva il diritto di modificare la struttura e le specifiche dell'apparecchiatura senza ulteriore avviso.

* Accuratezza \pm 10%.

9. Manutenzione

- 9.1. Se l'unità necessita di manutenzione, scollegarla dalla corrente e contattare Biosan o il rappresentante Biosan locale.
- 9.2. Tutte le operazioni di manutenzione e riparazione devono essere effettuate solo da personale qualificato e specializzato.
- 9.3. Per la pulizia e la decontaminazione dell'unità è possibile utilizzare una soluzione standard di etanolo (75%) o altri detergenti raccomandati per la pulizia delle attrezzature da laboratorio.
- 9.4. Pulire il rotore del dispositivo da goccioline di liquido e da possibili sostanze contaminanti una volta concluso il processo di fermentazione.

10. Calibrazione del dispositivo per manutenzione



Nota!

Utilizzare questa procedura di calibrazione solo se il sistema di misurazione non funziona in modo corretto.

- 10.1. Accendere il dispositivo.
- 10.2. Inserire nel dispositivo una provetta per centrifuga da 50 ml riempita con 10ml di H₂O.
- 10.3. Impostare il parametro del volume su 10 ml.
- 10.4. Utilizzando il pannello di controllo o il pannello di controllo software, impostare RPM a 2000.
- 10.5. Premere il pulsante **Run/Stop** [avvio/arresto].
- 10.6. Tenere premuto il pulsante **Select** [seleziona] finché sul display non comparirà il comando lampeggiante "CC".
- 10.7. Premere il pulsante ▲ e sul display comparirà il numero lampeggiante "0.00".
- 10.8. Attendere 15 secondi, quindi premere il pulsante ▼.
- 10.9. Il dispositivo è ora calibrato e farà una misurazione di prova

11. Garanzia e reclami

- 11.1. Il Produttore garantisce che l'unità è conforme ai requisiti indicati nelle Specifiche, a condizione che il Cliente segua le istruzioni di utilizzo, immagazzinamento e trasporto.
- 11.2. La vita utile garantita dell'unità è di 24 mesi a partire dalla data di consegna al Cliente. Contattare il proprio distributore locale per verificare la disponibilità di un'estensione della garanzia.
- 11.3. Se il Cliente rileva difetti di fabbricazione, dovrà compilare e autenticare un reclamo per prodotto non soddisfacente e inviarlo al distributore locale. Per avere il modulo di reclamo, visita www.biosan.lv alla sezione Assistenza tecnica.
- 11.4. Nel caso fosse necessario servirsi del servizio di assistenza di garanzia o post-garanzia, saranno richieste le seguenti informazioni. Completa la tabella qui sotto e conservala.

Modello	Registratore di crescita cellulare Real time: RTS-1 / RTS-1C con raffreddamento
Numero di serie	
Data di vendita	

12. Dichiarazione di conformità

Biosan SIA

Ratsupites 7, build.2, Riga, LV-1067, Lettonia

Telefono: +371 67860693, +371 67426137 Fax: +371 67428101

<http://www.biosan.lv>

Versione 1.01 - Agosto 2014