



Medical-Biological
Research & Technologies

Combispin FVL-2400N

Mini-centrifuga/vortex



**Manuale d'uso
Certificato**

per le versioni:

V.1AB
V.1A3
V.1A12
V.1AA
V.1AC

Contenuti

1. Precauzioni di sicurezza
2. Informazioni generali
3. Operazioni preliminari
4. Funzionamento
5. Specifiche
6. Manutenzione
7. Garanzia e reclami
8. Dichiarazione di conformità

1. Precauzioni di sicurezza

Il seguente simbolo significa:



Attenzione! Assicurarsi di aver letto attentamente e compreso il presente manuale prima di utilizzare l'attrezzatura. Prestare particolare attenzione alle sezioni contrassegnate con questo simbolo.

SICUREZZA GENERALE

- Utilizzare solo secondo le indicazioni specificate nel manuale d'uso allegato.
- L'unità deve essere protetta contro colpi e cadute.
- Dopo il trasporto o l'immagazzinamento, tenere l'unità a temperatura ambiente per 2-3 ore prima di collegarla alla corrente elettrica.
- Utilizzare esclusivamente le procedure di pulizia e decontaminazione raccomandate dal produttore.
- Non modificare la struttura dell'unità.

SICUREZZA ELETTRICA

- Connettere solo a corrente elettrica che abbia un voltaggio corrispondente a quello indicato sull'etichetta con il numero di serie.
- Non collegare l'unità a una presa di corrente senza messa a terra e non utilizzare un cavo di prolunga senza messa a terra.
- Assicurarsi che la presa sia facilmente raggiungibile durante l'utilizzo dell'unità.
- Scollegare l'unità dalla corrente prima di spostarla.
- Staccare la spina del cavo di alimentazione dalla presa di corrente per spegnere l'unità.
- Se una sostanza liquida penetra all'interno dell'unità, scollegarla dalla corrente e rivolgersi a un tecnico di manutenzione per il controllo e la riparazione.
- Non mettere in funzione l'unità in ambienti in cui può formarsi della condensa. Le condizioni operative dell'unità sono indicate nella sezione Specifiche.

DURANTE IL FUNZIONAMENTO

- Non aprire il coperchio durante il funzionamento o le fasi di avvio e arresto del rotore.
- Non azionare l'unità in ambienti in cui sono presenti miscele chimiche aggressive o esplosive. Contattare il produttore per informazioni sul possibile utilizzo dell'unità in atmosfere specifiche.
- Non utilizzare rotori che presentano segni visibili di corrosione, usura o con guasti meccanici.
- Non azionare l'unità se questa è danneggiata o se non è stata installata in modo corretto.
- Non utilizzare al di fuori dei locali del laboratorio.

SICUREZZA BIOLOGICA

- È responsabilità dell'utente effettuare l'adeguata decontaminazione nel caso in cui una sostanza pericolosa venga versata sull'unità o penetri al suo interno.

2. Informazioni generali

La mini-centrifuga/vortex combi-spin FVL-2400N è concepita appositamente per la ricerca nel campo dell'ingegneria genetica (per esperimenti di diagnostica basati sulla PCR). L'unità può essere usata anche in laboratori biochimici e clinici e nei laboratori biotecnologici industriali.

Combi-Spin FVL-2400N assicura simultaneamente la miscelazione e la separazione dei campioni, usando moduli di centrifugazione e miscelazione situati sul modulo spin comune. Combi-Spin (nome precedente Micro-Spin) è stata inventata e resa nota (pubblicata) per la prima volta dal Dottore in Scienze Biologiche V.Bankovskis nel 1989 e, dopo l'approvazione e la messa a punto, è stato brevettato nel 1994 (V.K.Bankovskis et al., Riga, Latvia, Brevetto N. P94-74).

Combi-spin FV-2400N è progettata per lo svolgimento di operazioni con piccole quantità di liquido (assemblaggio/miscelazione di microquantità di miscele per reazioni enzimatiche all'interno di microprovette prima dell'incubazione termica in termostati di raffreddamento/riscaldamento con blocco a secco, termociclatori ecc.). Consente di risparmiare spazio all'interno di cappe per PCR o a flusso laminare.

MISCELAZIONE E ROTAZIONE IN UNA COMBI-SPIN.

3. Operazioni preliminari

3.1. Disimballaggio.

Rimuovere con cautela l'imballaggio e conservarlo per un'eventuale spedizione futura o per l'immagazzinamento dell'unità. Esaminare attentamente l'unità per individuare eventuali danni riportati durante il trasporto. La garanzia non copre i danni riportati durante il trasporto.

3.2. Set completo. Contenuto dell'imballaggio:

Set di serie:

- Combi-spin FVL-2400N, Mini-centrifuga/vortex 1 pezzo
- fusibile di ricambio 1 pezzo
- **rotore R-0.5/0.2 ❶** 1 pezzo
- **rotore R-1.5 ❷** 1 pezzo
- testa per agitazione vortex ad eccentrico da 2 mm ❸ 1 pezzo
- Manuale d'uso, certificato 1 copia

Accessori opzionali:

- **rotore R-2/0.5 ❹** su richiesta
- **rotore R-2/0.5/0.2 ❺** su richiesta
- **rotore SR-16 ❻** su richiesta



3.3. Installazione:

- posizionare l'unità su un piano di lavoro orizzontale e liscio;
- posizionare l'unità in modo che la spina sia facilmente raggiungibile;
- secondo la norma EN 61010-2-20, persone e materiali pericolosi devono trovarsi a una distanza di almeno 300 mm dal dispositivo durante le operazioni di centrifuga.

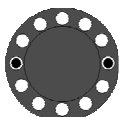
3.4. Sostituzione del rotore:

L'unità dispone di un meccanismo di fissaggio per tutti i tipi di rotori sopracitati; in 3-5 secondi, l'operatore può sostituire con facilità il rotore a seconda del tipo di provette da utilizzare. Per sostituire un rotore, (fig.1/2), tenerlo con una mano e ruotare la testa di agitazione (fig.1/1) in senso antiorario per poterlo estrarre. Sostituire il rotore e riavvitare la testa di agitazione.

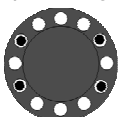
4. Funzionamento

Raccomandazioni di utilizzo

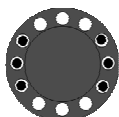
- Controllare il rotore per rilevare eventuali segni di usura e sostituirlo se necessario. Inserire nel rotore un numero PARI di provette in modo che siano disposte una di fronte all'altra. Le provette situate una di fronte all'altra devono essere riempite in egual misura.



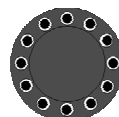
**SISTEMA A 2
PROVETTE**



**SISTEMA A 4
PROVETTE**



**SISTEMA A 6
PROVETTE**



SISTEMA COMPLETO

- 4.1. Collegare l'unità a una presa di corrente con adeguata messa a terra.
- 4.2. Funzionamento in modalità centrifugazione rapida:
 - 4.2.1. Portare l'interruttore (Fig.1/4) in posizione I (**QS**, Quick Spin).
 - 4.2.2. Aprire il coperchio e inserire un numero PARI di provette negli alloggiamenti del rotore (Fig.1/2) in modo che siano disposte una di fronte all'altra. Chiudere il coperchio.
 - 4.2.3. Premere il pulsante **QS** (Fig. 1/3) per i processi di miscelazione/sedimentazione rapidi e tenerlo premuto per il tempo desiderato. Rilasciando il pulsante **QS** l'unità si fermerà automaticamente.



Nota!

Non aprire il coperchio durante il funzionamento o le fasi di avvio e arresto del rotore. L'unità si ferma automaticamente quando il coperchio è aperto.

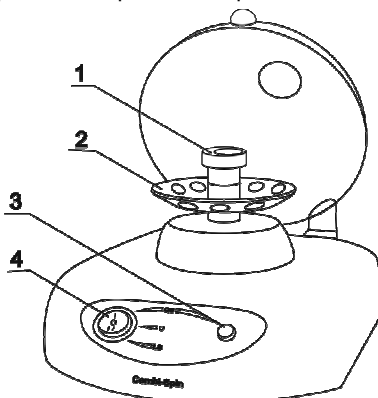


Fig.1 Vista generale

4.2.4. Portare l'interruttore (Fig.1/4) in posizione O (OFF).

4.3. Funzionamento in modalità agitazione vortex:

4.3.1. Portare l'interruttore (Fig.1/4) in posizione I (**QS**).

4.3.2. Tenendo le provette con le dita per la parte superiore, inserire le provette spingendo delicatamente la parte inferiore nella cavità della testa di agitazione (Fig.1/1).

4.3.3. Premere il pulsante **QS** e tenerlo premuto fino a completa dissoluzione del sedimento.



Attenzione! L'angolo dello spostamento idrodinamico e la forza delle provette sulla testa di agitazione sono fattori chiave per l'efficacia del processo di dissoluzione del sedimento.

Per rallentare l'usura della testa di agitazione e delle superfici delle provette in plastica, non spingere con troppa forza le provette all'interno della testa di agitazione.

4.3.4. Portare l'interruttore (Fig.1/4) in posizione O (OFF).

4.4. Funzionamento in modalità centrifugazione prolungata:

Il funzionamento dell'unità in modalità centrifugazione prolungata (più di 1 minuto) è utilizzato per la sedimentazione delle cellule ematiche ed eucariote (comprese le cellule di microrganismi), per la dissoluzione di componenti poco solubili o per i sedimenti densi di sali nelle ricerche analitiche ecc.

4.4.1. Aprire il coperchio e inserire un numero PARI di provette negli alloggiamenti del rotore (Fig.1/2) in modo che siano disposte una di fronte all'altra. Chiudere il coperchio.

4.4.2. Per avviare la centrifugazione, portare l'interruttore (Fig. 1/4) in posizione II (**LS**, Long Spin).

4.4.3. Per interrompere la centrifugazione, portare l'interruttore in posizione O (OFF).

4.5. Staccare l'unità dalla corrente.

5. Specifiche

L'unità è progettata per essere utilizzata all'interno di celle frigorifere, incubatori e stanze di laboratorio chiuse, a una temperatura compresa tra +4 °C e +40 °C in assenza di condensazione e a un'umidità relativa massima dell'80% per le temperature inferiori a 31 °C, con riduzione lineare fino al 50% di umidità relativa a 40 °C.

- 5.1. Velocità di rotazione fissa 2800 rpm (50 Hz); 3500 rpm (60 Hz)
- 5.2. Tempo di accelerazione alla massima velocità..... 5 s
- 5.3. Tempo di funzionamento continuo massimo 60 min
- 5.4. Dimensioni190x235x125 mm
- 5.5. Voltaggio operativo/consumo energetico..... 230 V; 50 Hz; 30 W (0,13 A),
230 V; 60 Hz; 25 W (0,1 A)
o 120 V; 50/60 Hz; 30 W (0,27 A)
- 5.6. Peso* 1,7 kg

Accessori opzionali	Descrizione	Numero catalogo
rotore R-2/0.5	per 8 microprovette da 2 ml e 8 microprovette da 0,5 ml	BS-010205-CK
rotore R-2/0.5/0.2	per 6 microprovette da 2 ml, 6 microprovette da 0,5 ml e 6 microprovette da 0,2 ml	BS-010205-DK
rotore SR-16	per 2 strisce da 8 microprovette da 0,2 ml	BS-010202-AK

Parti di ricambio	Descrizione	Numero catalogo
rotore R-1.5	per 12 microprovette da 1,5 ml	BS-010205-AK
rotore R-0.5/0.2	per 12 microprovette da 0,2 ml e 12 microprovette da 0,5 ml	BS-010205-BK
Testa per agitazione vortex	testa per agitazione vortex ad eccentrico da 2 mm	BS-010202-S13

Biosan si impegna a seguire un programma continuo di perfezionamento e si riserva il diritto di modificare la struttura e le specifiche dell'apparecchiatura senza ulteriore avviso.

* Accuratezza $\pm 10\%$.

6. Manutenzione

- 6.1. Se l'unità necessita di manutenzione, scollegarla dalla corrente e contattare Biosan o il rappresentante Biosan locale.
- 6.2. Tutte le operazioni di manutenzione e riparazione devono essere effettuate solo da personale qualificato e specializzato.
- 6.3. Per la pulizia e la disinfezione dell'unità è possibile utilizzare una soluzione standard di etanolo (75%) o altri detergenti raccomandati per la pulizia delle attrezzature da laboratorio.
- 6.4. Sostituzione del fusibile. Staccare l'unità dalla corrente. Aprire il portafusibile situato nella parte posteriore del dispositivo girando il coperchio in senso antiorario. Sostituire con il fusibile corretto (250 mA per 230 V o 500 mA per 120 V).

7. Garanzia e reclami

- 7.1. Il Produttore garantisce che l'unità è conforme ai requisiti indicati nelle Specifiche, a condizione che il Cliente segua le istruzioni di utilizzo, immagazzinamento e trasporto.
- 7.2. La vita utile garantita dell'unità è di 24 mesi a partire dalla data di consegna al Cliente. Contattare il proprio distributore locale per verificare la disponibilità di un'estensione della garanzia.
- 7.3. Se il Cliente rileva difetti di fabbricazione, dovrà compilare e autenticare un reclamo per prodotto non soddisfacente e inviarlo al distributore locale. Per avere il modulo di reclamo, visitare www.biosan.lv alla sezione Assistenza tecnica.
- 7.4. Nel caso fosse necessario servirsi del servizio di assistenza di garanzia o post-garanzia, saranno richieste le seguenti informazioni. Completare la tabella qui sotto e conservarla.

Modello	Combi-spin FVL-2400N, Mini-centrifuga/vortex
Numero di serie	
Data d'acquisto	

8. Dichiarazione di conformità

Declaration of Conformity

Equipment name:	FVL-2400N Combispin
Type of equipment:	Mini-Centrifuge/Vortex
Directive:	EMC Directive 2004/108/EC Low Voltage Directive 2006/95/EC RoHS 2011/65/EC WEEE 2002/96/EC & 2012/19/EU
Manufacturer:	SIA BIOSAN Ratsupites 7, build.2, Riga, LV-1067, Latvia
Applied Standards:	EN 61326-1: Electrical equipment for measurement, control and laboratory use EMC requirements. General requirements EN 61010-1: Safety requirements for electrical equipment for measurement, control and laboratory use. General requirements EN 61010-2-20: Particular requirements for laboratory centrifuges

We declare that this product conforms to the requirements of the above Directive(s)



Signature
Svetlana Bankovska
Managing director



Signature
Aleksandr Shevchik
Engineer of R&D

12.06.2013

Date

12.06.2013

Date

Biosan SIA

Ratsupites 7, build.2, Riga, LV-1067, Lettonia

Telefono: +371 67426137 Fax: +371 67428101

<http://www.biosan.lv>

Versione 1.05 — Gennaio 2013